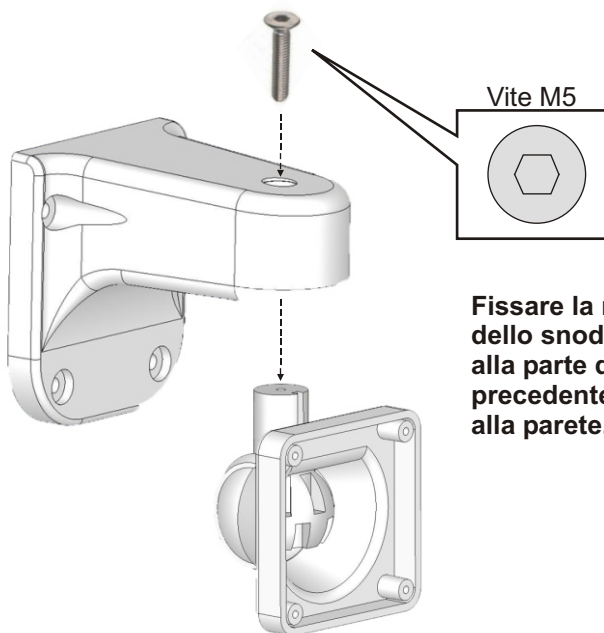
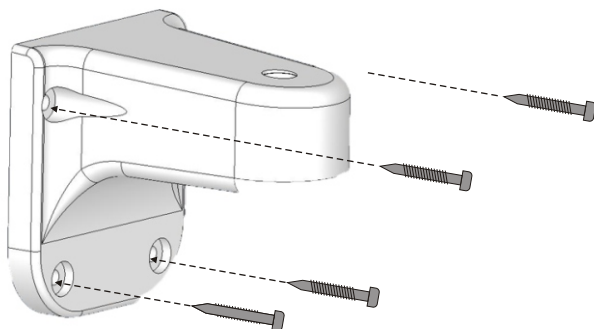


INTRODUZIONE

Questo snodo, è stato progettato per permettere il montaggio del rilevatore ALERT.
Il suo disegno, permette il passaggio dei cavi al suo interno e l'installazione sia a parete che a soffitto.

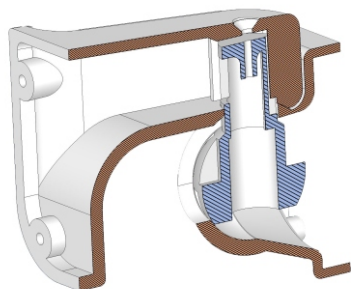
INSTALLAZIONE

**Appoggiare alla parete
la parte di snodo dove
andranno inseriti i 4
tasselli.**



**Fissare la restante parte
dello snodo avvitandola
alla parte di snodo
precedentemente fissata
alla parete.**

**SEZIONE SNODO
PASSACAVO**



Inserire il cavo, facendolo
passare all'interno dello
snodo.

Esempi di installazione dello snodo.

