

- Attivazione tramite selettore a chiave o pulsante.
- Logiche di funzionamento: automatico, passo/passo.
- Ingresso per fotocellule di chiusura
- Predisposizione per schede decoder DEC20 per antenna BIRD.
- Tensione nominale di alimentazione: 230V~ ±10% 50Hz
- Consumo a vuoto: 8 Watt
- Tensione nominale in uscita accessori: 24V~ ±5%
- Corrente massima in uscita per accessori: 500mA
- Temperatura di funzionamento: -25°C + 55°C
- Dimensioni: 200x196x80mm
- Peso: 745gr.
- Contenitore in ABS stagno IP55



La PCM1 è una centralina di automazione per serrande, ed è funzionante solo con motoriduttori dotati di finecorsa, in quanto sono utili al processore per stabilire la logica di funzionamento, i tempi e i sensi di apertura e chiusura.

Essa svolge tutte le funzioni di controllo del motoriduttore e delle periferiche di sicurezza (fotocellule e lampeggiatore) durante le operazioni di apertura e di chiusura della serranda.

Il comando è dato dall'operatore tramite selettore a chiave SC1, del tipo STOP - APRE / CHIUDE, o tramite una coppia di pulsanti, uno di tipo NC per lo STOP di emergenza, l'altro, di tipo NA, per gli impulsi di controllo.

La centrale prevede due tipi di funzionamento: **automatico**, e **passo/passo**.

Funzionamento automatico:

Ad un impulso la centralina esegue un ciclo completo di apertura-pausa-chiusura.

In apertura eventuali impulsi successivi sono ignorati.

Durante la pausa, presente solo in questo tipo di funzionamento, un impulso ne azzerà il tempo.

In chiusura un impulso blocca, un'altro fa riaprire la serranda.

Il tempo di pausa può essere impostato sull' SW1, come riportato sulla tabella seguente.

Un impulso di STOP in qualsiasi

SW1			TEMPO DI PAUSA
1	2	3	
ON	ON	ON	60
OFF	ON	ON	45
ON	OFF	ON	30
OFF	OFF	ON	20
ON	ON	OFF	15
OFF	ON	OFF	10
ON	OFF	OFF	5
OFF	OFF	OFF	0

- Funzionamento AUTOMATICO
- Funzionamento PASSO / PASSO

operazione blocca la serranda. In blocco, un impulso di comando attiva il moto inverso a quello precedente il blocco.

Funzionamento passo/passo:

Ad ogni impulso la centralina esegue ciclicamente le operazioni: APRE-BLOCCA-CHIUDE.

In pratica, durante qualsiasi tipo di movimento, apertura o chiusura, un impulso ne provoca il blocco, ed uno successivo

provoca un movimento contrario al precedente.

In tale funzionamento non è previsto alcun tempo di pausa dopo l'apertura della serranda.

A serranda aperta, impegnando le fotocellule si inibisce la centrale a qualsiasi operazione; durante la chiusura della serranda, intervengono come settato tramite

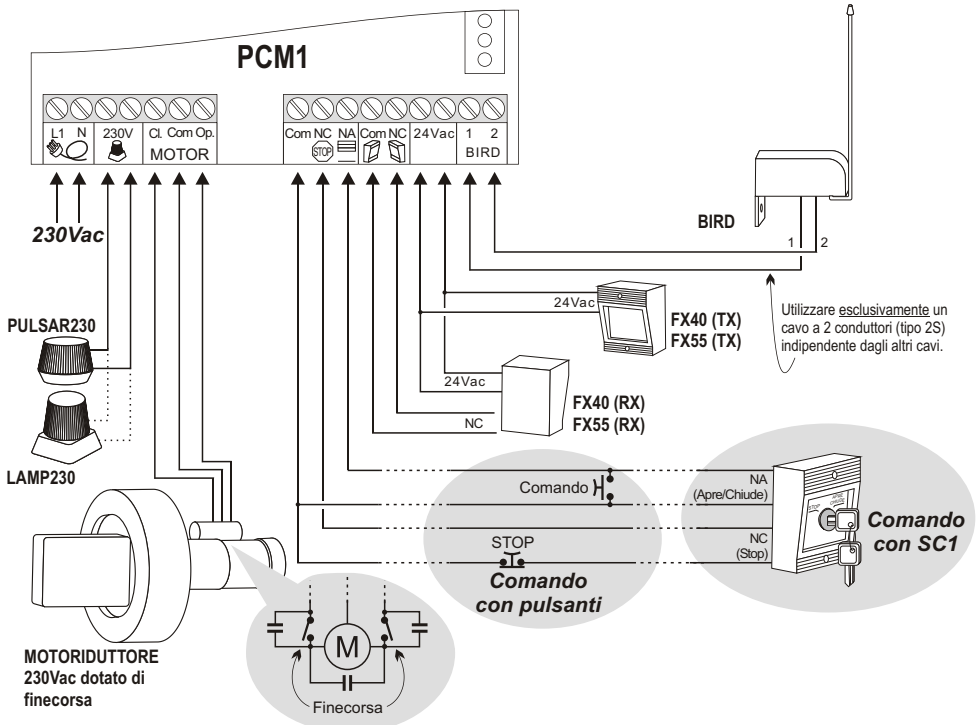
SW4: con **SW4 su off** all'impegno delle fotocellule la serranda si blocca e si riapre immediatamente; con **SW4 su ON** si blocca la serranda, per continuare poi in chiusura al disimpegno delle fotocellule.

NOTA : se entro 60 secondi, il finecorsa non dovesse intervenire, la centrale si arresta comunque.

Funzionamento AUTOMATICO			
Serranda	Impulso	STOP	Fotocell.
Chiusa	Apre	Ignorato	Ignorato
in apertura	Ignorato	Blocca	Ignorato
Aperta	Chiude	Inibisce	Inibisce
In chiusura	Inverte	Blocca	Vedi SW4
In blocco	Inverte	Ignorato	Ignorato

Funzionamento PASSO / PASSO			
Serranda	Impulso	STOP	Fotocell.
Chiusa	Apre	Ignorato	Ignorato
in apertura	Blocca	Blocca	Ignorato
Aperta	Chiude	Inibisce	Inibisce
In chiusura	Blocca	Blocca	Vedi SW4
In blocco	Inverte	Ignorato	Ignorato

NOTA : Nel caso in cui il motore non fosse collegato alla centrale (se non c'è un carico) non è possibile leggere alcuna tensione in uscita per motivi di sicurezza.



- Activation by key selector or button.
- Operating Modes: automatic, step-by-step.
- Closing Photocell input
- Ready for the connection of DEC20 decoder for BIRD antenna.
- Power supply voltage: 230V~ ±10% 50Hz
- Normal current absorption: 8 Watt
- Service output voltage: 24V~ ±5%
- Max current supplied on service output: 500mA
- Operating temperature: -25°C + 55°C
- Dimensions: 200x196x80mm (H x W x D)
- Weight: 745gr.
- External box in ABS
- Box protection level: IP55



PCM1 is an automation central unit for rolling gate, and it's operative only with geared-motors with limit stop, in this way the processor can establish the operating mode, setted times and opening/closing directions.

PCM1 executes all check functions of the geared-motor and of the peripheral devices (photocells and flasher) during opening and closing procedures.

The user can send a command to the central unit by SC1 key selector, type STOP - OPEN / CLOSE, or by a couple of buttons, one must be NC (normally close) for the emergency STOP, the other must be NO (normally open), for all other pulses.

Two different operating modes are available: **automatic**, and **step-by-step**.

Automatic mode:

After a pulse, the central unit runs a sequence of opening-pause-closing.

During the opening procedure, any other pulse will be ignored.

During the pause, only for this mode, each pulse will set at zero the time.

During the closing procedure, a pulse stops the rolling gate, another one opens it.

The time of pause can be setted by SW1 (see the following table).

During an operating procedure, a STOP

pulse stops the rolling gate. In STOP mode, a pulse restarts the operating procedure in opposite direction.

SW1			TIME OF PAUSE
1	2	3	
ON	ON	ON	60
OFF	ON	ON	45
ON	OFF	ON	30
OFF	OFF	ON	20
ON	ON	OFF	15
OFF	ON	OFF	10
ON	OFF	OFF	5
OFF	OFF	OFF	0

- AUTOMATIC operating mode
- STEP-BY-STEP operating mode

Step-by-step mode:

After a pulse, the central unit runs the following sequence: OPENING-STOP-CLOSING.

In other words, during any operating procedure, opening or closing, a pulse stops the rolling gate, and the next pulse causes the opposite operation.

In this mode, after the opening of rolling gates, the time of pause is not available.

Moreover, during the opening of the rolling gate, if the photocells will be activated, no actions are available; instead, during the closing, the photocells will be activated only as setted by SW4: if the **SW4** is setted on **OFF**, when the photocells are activated, the rolling gate stops and opens immediately; if the **SW4** is setted on **ON**, the rolling gate

stops and restarts the closing procedure after that the photocells will be deactivated.

NOTE : If within 60 seconds, the switch does not stop, the central stops anyway.

AUTOMATIC mode			
Rolling G.	Pulse	STOP	Photocell
Close	Opens	ignored	ignored
Opening	ignored	Stops	ignored
Open	Closes	no action	no action
Closing	Reverses	Stops	see SW4
In STOP	Reverses	ignored	ignored

STEP-BY-STEP mode			
Rolling G.	Pulse	STOP	Photocell
Close	Opens	ignored	ignored
Opening	Stops	Stops	ignored
Open	Closes	no action	no action
Closing	Stops	Stops	see SW4
In STOP	Reverses	ignored	ignored

NOTE : In the case in which the motor she was not connected to they centers (if not there is a cargo) is not possible to read some tension in escape for emergency reasons.

