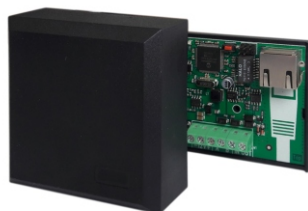
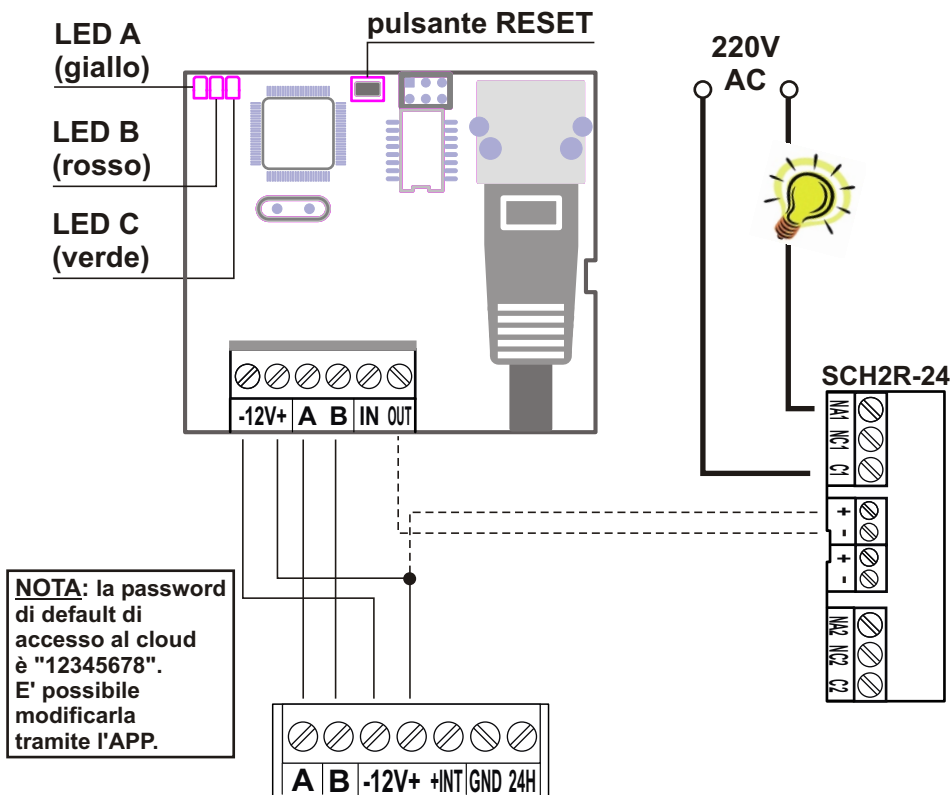


- Tensione di alimentazione: 12Vcc
- Assorbimento: 150mA
- Connessione Ethernet: 10Mb
- Bus connessione: RS485 Serie Protec
- Ingressi locali: 1
- Uscite locali: 1 Open Collector
- Led segnalazione stato funzionamento
- Pulsante reset
- Grado di sicurezza: 3
- Classe ambientale: 2
- Dimensioni: 69x61x28mm



INSTALLAZIONE



DESCRIZIONE DEI LED

LED A (giallo)	LINK 485	
OFF	ERRORE Connessione	Controllare collegamenti con centrale
ON		
LAMP	Connessione OK	
FAST		
FLASH	ERRORE Scheda LAN non abilitata	Verificare Setup centrale

LED B (rosso)	CLOUD	
OFF	Rete NON CONNESSO	
ON		
LAMP	Connessione al CLOUD OK	
FAST	Tentativo di connessione al CLOUD	Verificare configurazione parametri rete
FLASH		

LED C (verde)	ETHERNET	
OFF	Cavo non connesso	
ON		
LAMP	Connessione OK - Internet OK	
FAST	Connessione OK - Internet ERROR	Verificare configurazione parametri rete
FLASH	Connessione OK - DHCP ERROR	Verificare servizio DHCP

**NOTA: la password di default di accesso al cloud è "12345678".
E' possibile modificarla tramite l'APP.**

RESET (Ripristino impostazioni default)

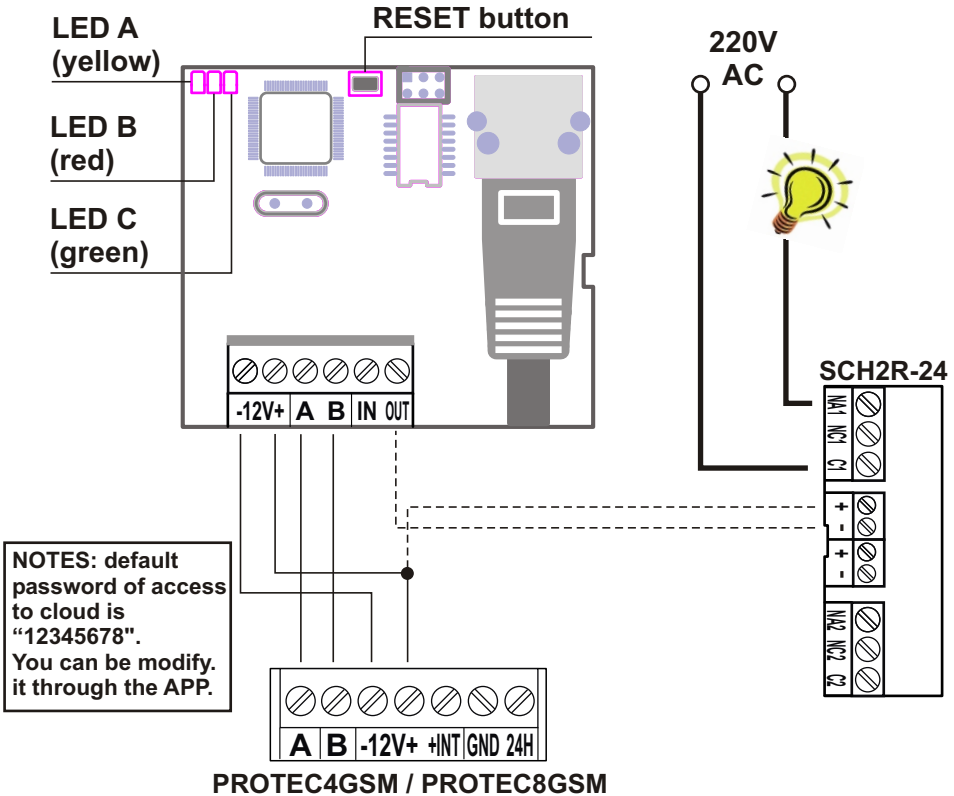
Per Resettare con i parametri di Default la scheda procedere in questo modo:

- Alimentare la scheda
- Attendere l'accensione dei Led
- Tenere premuto il pulsante sino allo spegnimento dei LED quindi rilasciarlo

- Power supply: 12Vcc
- Absorption: 150mA
- Ethernet Connection: 10Mb
- Bus connection : RS485 Series Protec
- Local Input: 1
- Local Output: 1 Open Collector
- Led reporting status operating
- Reset button
- Degree of security: 1
- Environmental class: 2
- Dimensions: 69x61x28mm



INSTALLATION



DESCRIPTION OF LED

LED A (yellow)	LINK 485	
OFF	Connection ERROR	To control connections with central unit
ON		
LAMP	Connection OK	
FAST		
FLASH	ERROR Card LAN not activated	To verify central unit Setup

LED B (red)	CLOUD	
OFF	Network NOT CONNECTED	
ON		
LAMP	Connection to CLOUD OK	
FAST	Trying to connect to CLOUD	To verify configuration parameters network
FLASH		

LED C (green)	ETHERNET	
OFF	Cable not connected	
ON		
LAMP	Connection OK - Internet OK	
FAST	Connection OK - Internet ERROR	To verify configuration parameters network
FLASH	Connection OK - DHCP ERROR	To verify DHCP service

**NOTES: default password of access to cloud is "12345678".
You can be modify it through the APP.**

RESET (Restoring settings default)

To reset with the parameters of Default the card to continue in this way:

- To supply the card
- To wait the ignition of Leds
- Hold the button until switch off of LED then release it