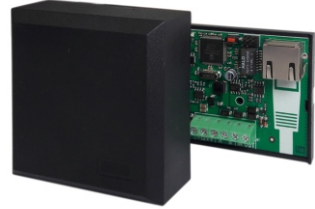
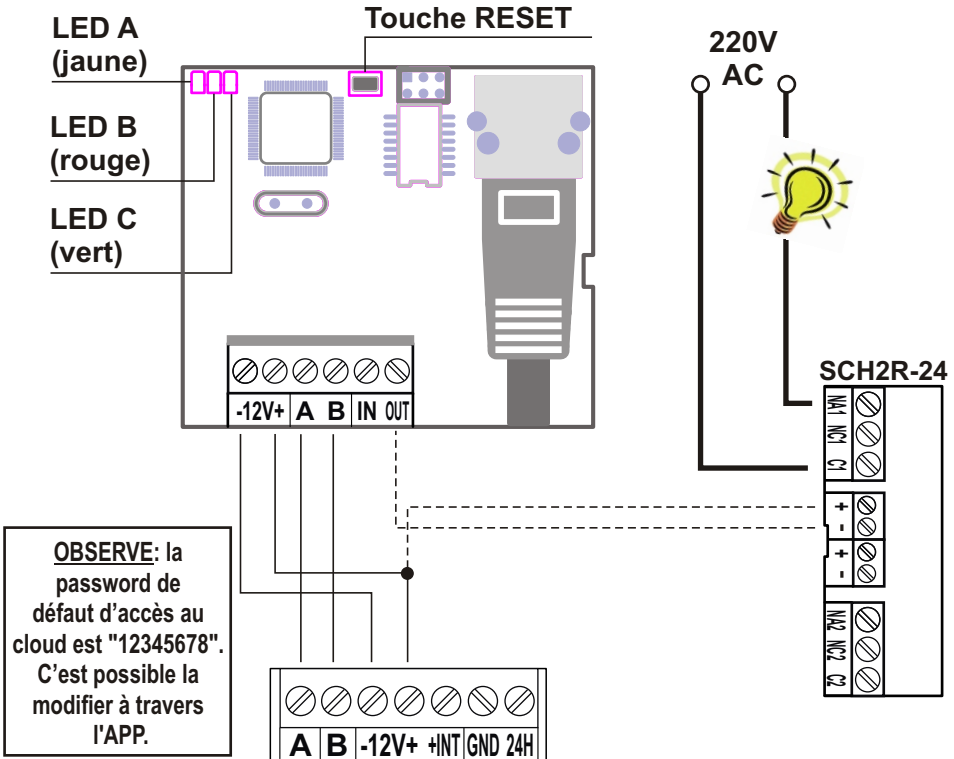


- Tension d'alimentation: 12Vcc
- Absorption: 150mA
- Connexion Ethernet: 10Mb
- Bus connexion: RS485 Serie Protec
- Entrées locales: 1
- Sorties locales: 1 Open Collector
- Led signalisation état de fonctionnement
- Touche reset
- Degré de sécurité : 1
- Classe d'environnement : 2
- Dimensions: 69x61x28mm



INSTALLATION



PROTEC4GSM / PROTEC8GSM

DESCRIPTIONS DES LED

LED A (jaune)	LINK 485	
OFF	ERROR Connection	Controler connexions avec centrale
ON		
LAMP	Connection OK	
FAST		
FLASH	ERROR Carte LANnon habilitée	Vérifier Setup centrale

LED B (rouge)	CLOUD	
OFF	Réseau NON CONNECTÉ	
ON		
LAMP	Connection au CLOUD OK	
FAST	Tentative de connexion au CLOUD	Vérifier configuration paramètres réseau
FLASH		

LED C (vert)	ETHERNET	
OFF	Cable non connecté	
ON		
LAMP	Connection OK - Internet OK	
FAST	Connection OK - Internet ERROR	Vérifier configuration paramètres réseau
FLASH	Connection OK - DHCP ERROR	Vérifier service DHCP

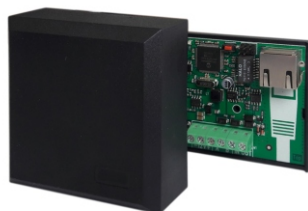
**OBSERVE: la password de défaut d'accès au cloud est "12345678".
C'est possible la modifier à travers l'APP.**

RESET (Rétablissement paramètres défaut)

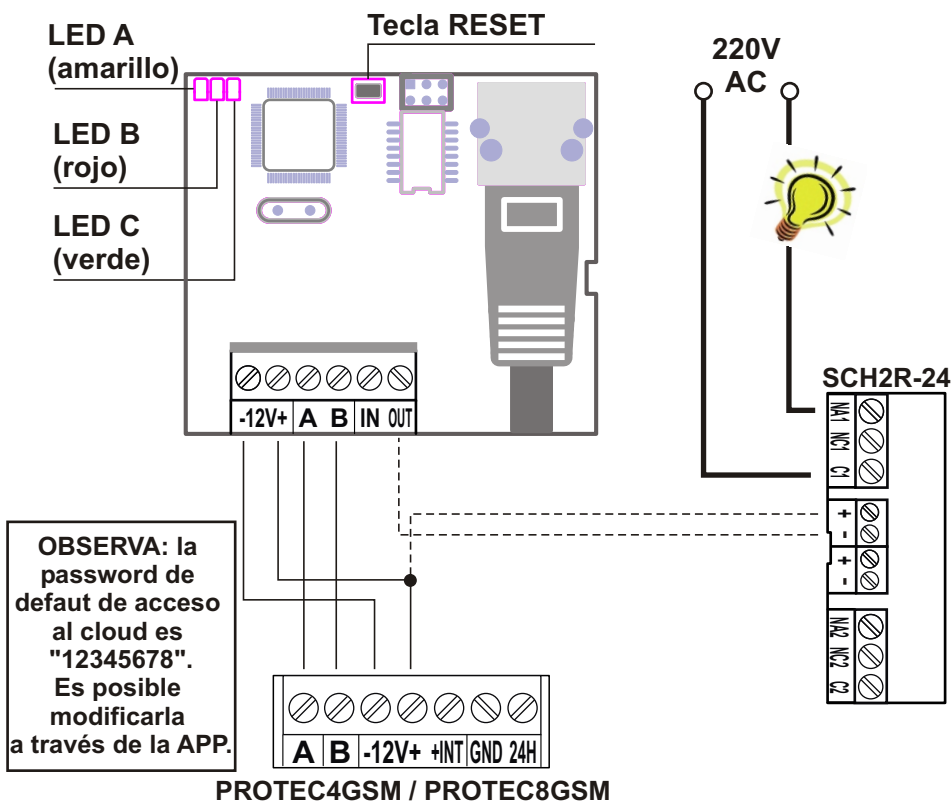
Pour Réinitialiser avec les paramètres de Défaut la carte procéder de cette façon :

- Alimenter la carte
- Attendre l'ignition des Led
- Maintenir la pression jusqu'à l'extinction des LED puis le relâcher

- Tensión de alimentación: 12Vcc
- Absorción: 150mA
- Conexión Ethernet: 10Mb
- Bus conexión: RS485 Serie Protec
- Entradas locales : 1
- Salidas locales: 1 Open Collector
- Led señalización estado funcionamiento
- Tecla reset
- Grado de seguridad: 1
- Clase ambiental: 2
- Dimensiones: 69x61x28mm



INSTALACIÓN



DESCRIPCIÓN DE LOS LED

LED A (amarillo)	LINK 485	
OFF	ERROR Conexión	Controlar conexiones con central
ON		
LAMP	Conexión OK	
FAST		
FLASH	ERROR Placa LAN no habilitada	Verificar Setup central

LED B (rojo)	CLOUD	
OFF	Red NO CONECATDO	
ON		
LAMP	Conexión al CLOUD OK	
FAST	Intento de conexión al CLOUD	Verificar configuración parámetros red
FLASH		

LED C (verde)	ETHERNET	
OFF	Cable no conectado	
ON		
LAMP	Conexión OK - Internet OK	
FAST	Conexión OK - Internet ERROR	Conexión OK - DHCP ERROR
FLASH	Conexión OK - DHCP ERROR	Verificar servicio DHCP

**OBSERVA: la password de defaut de acceso al cloud es "12345678".
Es posible modificarla a través de la APP.**

RESET (Restablecimiento configuración de default)

Para poner a cero con los parámetros de Deafult la placa proceder en esta manera:

- Alimentar la placa
- Esperar el encendido de los Led
- Mantenga presionada la tecla hasta el apagado de los LED pues soltarlo