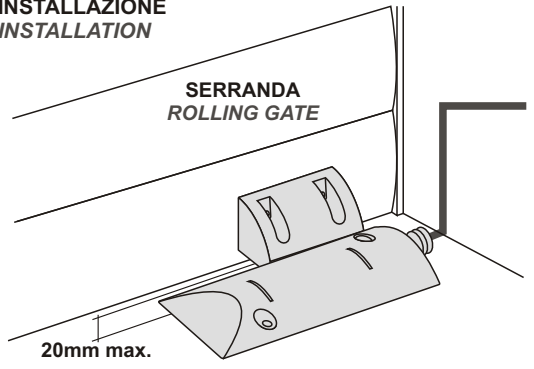


Connessione su linea bus MPX 2 fili
Colore bianco
Assorbimento massimo 1mA (su MPX)
Livelli sensibilità 8 (da 50mS a 225mS con
step di 25mS)
Contenitore esterno Nylon
Temperatura di funzionamento +5°C ÷ 40°C
Grado di sicurezza : 1
Classe ambientale : 4
Dimensioni (LxAxP) 120x45x15mm
Conforme norme CEI EN 50131-1

Connection on MPX bus line 2 wires
Color white
Max current consumption 1mA (on MPX)
Selectable levels 8 (from 50mS to 225mS
with step of 25mS)
External box Nylon
Operating temperature +5°C ÷ 40°C
Safety degree : 1
Ambiental class : 4
Dimensions (WxHxD) 120x45x15mm
Approved directives CEI EN 50131-1

**INSTALLAZIONE**
INSTALLATION

COLLEGAMENTI
CONNECTIONS

Centrale Serie XM
Serie XM central unit

GND	+12 AUX	+int 010	+SA 009	COM+SIR 011 012	+OUT 011 012	GND	MPX	+12 EXT	-	+	A	B	IN 009	GND	IN 010	IN 011	GND	IN 012					
											Consolle												

Blu / Blue : MPX
Nero / Black : GND
Rosso / Red : +12V EXT

