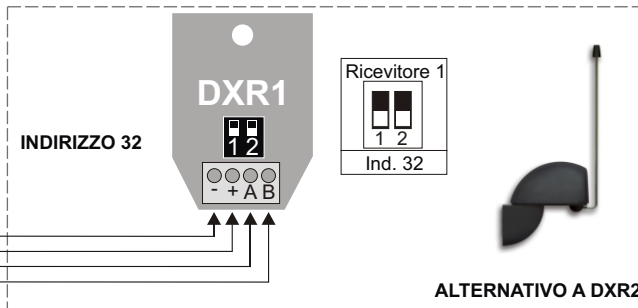
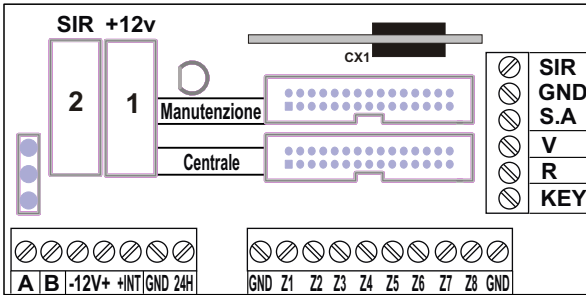
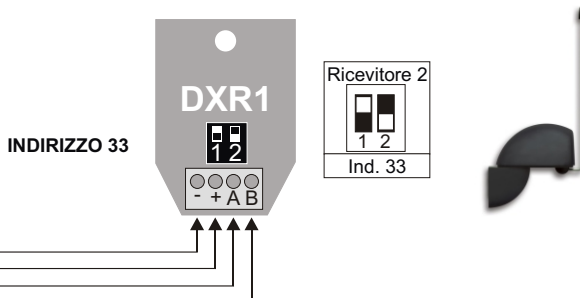


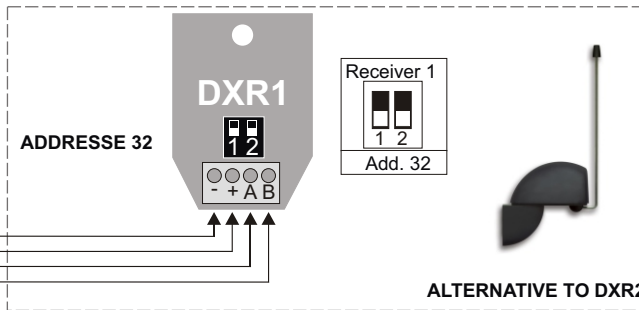
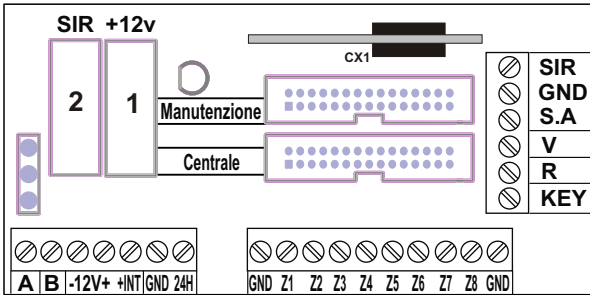
- Protocollo di funzionamento: Serie XR
- Collegamento: Bus 485
- Frequenza di lavoro: 433,92 Mhz
- Tensione nominale di alimentazione: 12V
- Assorbimento: 30mA
- Contenitore: ABS
- Dimensioni (LxAxP): 35x180x80mm



**ATTENZIONE: Qualsiasi altra combinazione dei dip-switch è errata**



- Operating protocol: Series XR
- Connection: Bus 485
- Operating frequency: 433,92 Mhz
- Rated supply voltage: 12V
- Current consumption: 30mA
- Container: ABS
- Dimensions (LxAxP): 35x180x80mm



**ATTENTION: Any other combination of dip-switch is incorrect**

