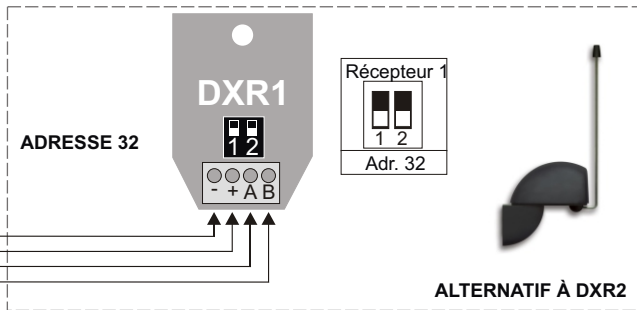
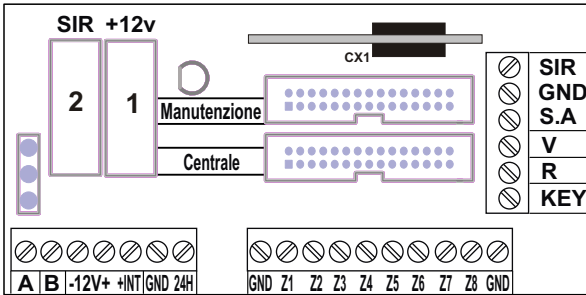
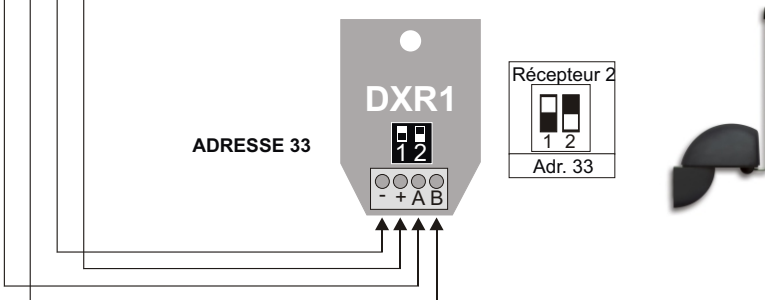


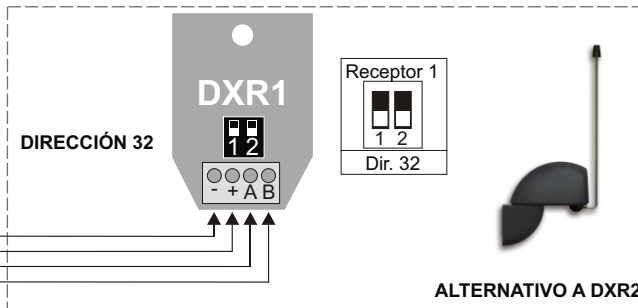
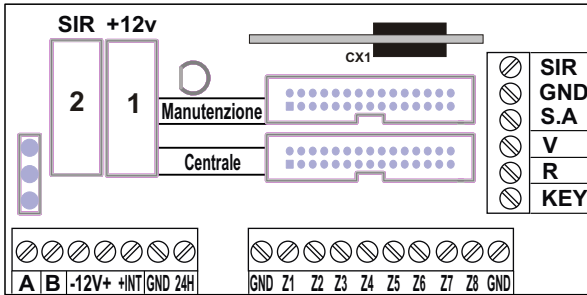
- Protocole de fonctionnement: Série XR
- Connexion: Bus 485
- Fréquence de travail: 433,92 Mhz
- Tension nominale de alimentation: 12V
- Absorption: 30mA
- Conteneur: ABS
- Dimensions (LxAxP): 35x180x80mm



ATTENTION: Toute autre combinaison des dip-switch est erronée



- Protocolo de funcionamiento: Serie XR
- Conexión: Bus 485
- Frecuencia de trabajo : 433,92 Mhz
- Tensión nominal de alimentación: 12V
- Absorción: 30mA
- Envase: ABS
- Dimensiones (LxAxP): 35x180x80mm



CUIDADO: Qualquier otra combinación de los dip-switch es errónea

