

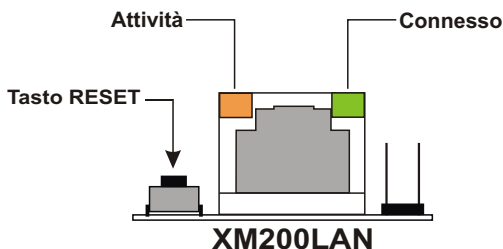
- Tensione nominale di alimentazione: DC 12V +/- 5%
- Assorbimento massimo: 100mA
- Porta Ethernet: 10/100Mbit
- Connettore IDC
- 4 LEDS di segnalazione (verde,rosso,verde,arancione)
- Temperatura di funzionamento: -20 ÷ +70°C
- Grado di sicurezza : 1
- Classe ambientale : 2
- Dimensioni (LxAxP): 55x38x17mm
- Conforme norme CEI EN 50131-1



La scheda XM200LAN è un'interfaccia che permette di programmare e gestire una centrale XM attraverso l'utilizzo della scheda di rete di un PC. E' semplice da installare e non necessita di alcun driver.

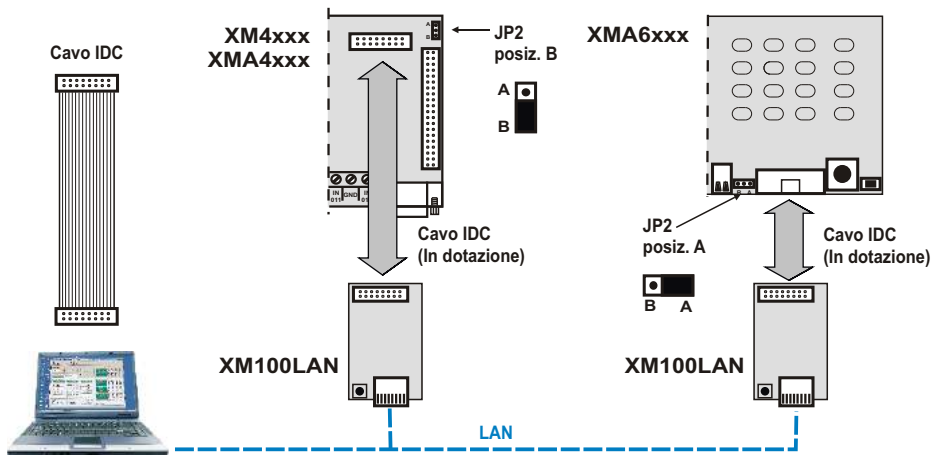
IMPORTANTE : La XM200LAN non può essere utilizzata contemporaneamente da più computer.

Lampeggio LED VERDE	Standby (OK)
Accesi	Modalità BRIDGE
Lampeggio di entrambi LED	Riavvio
LED ROSSO fisso	Errore connessione con la centrale



1 Installazione

- Posizionare il ponticello JP2 della centrale XM secondo lo schema sottostante.
- Collegare la scheda XM200LAN alla centrale XM utilizzando il cavetto in dotazione.
- Collegare la scheda XM200LAN mediante un cavo ethernet alla scheda di rete del PC.



2 Setup

Configurare opportunamente la propria scheda di rete.

Aprire un browser web* e digitare l'indirizzo IP (**http://192.168.1.220**). Si visualizza:



Inserire **User Name** e **Password** (di default : **admin** ; **admin**) e premere invio.

*Si è osservato che tramite il browser Internet Explorer (vers.7 e successive) la Home Page non viene visualizzata correttamente. In alternativa utilizzare un altro browser (es. Internet Explorer 6; Firefox; Chrome;Safari ecc.).

2.1 Stato

Effettuato il Login, apparirà la pagina di **Stato** (in basso un particolare della pagina) dove viene indicato nel centro la Versione della scheda e l'Indirizzo IP ad essa assegnata ed a sinistra il menù presente per la configurazione della scheda :



2.2 Utenti

La pagina UTENTI mostra i 2 utenti di default **Amministratore** e **Link XMSet**

AMMINISTRATORE: Permette di modificare i parametri del dispositivo.

Username: admin ; Password: admin

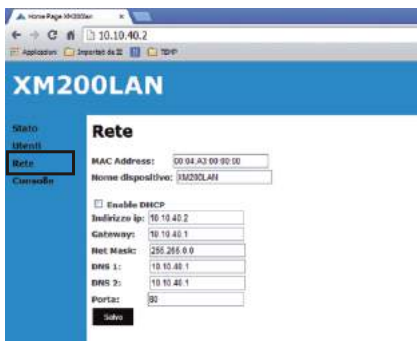
LINK XMSET: Permette di accedere a una centrale XM collegata, utilizzando il software XMSet.

Username: user ; Password: user.



2.3 Rete

Indica tutti i parametri della rete (IP; Net Mask; Gateway; DNS e Porta) che attualmente sono impostati e che è possibile modificare. I parametri in figura sottostante, sono quelli impostati di default.



NOTA: Dopo il salvataggio dei parametri comparirà il pulsante "Aggiorna".

E' necessario premere il pulsante "Aggiorna" per rendere effettive le modifiche.

2.4 Tastiera

Cliccando su questo parametro comparirà una tastiera dalla quale è possibile gestire la centrale:




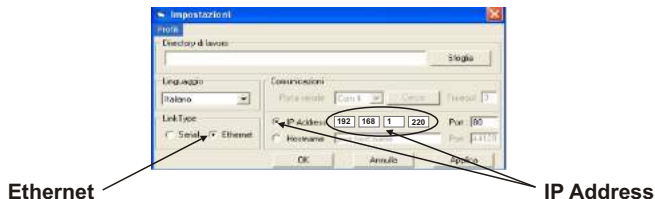
3 Setup XMSet

Per abilitare l'utilizzo della XM100LAN nel software XMSet è necessario effettuare le seguenti operazioni:

- Avviare XMSet



- Cliccare su “**Strumenti**” nella finestra XMSet  :



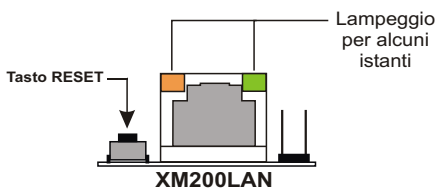
- Cliccare su Ethernet ed eventualmente inserire l'IP Address qualora l'indirizzo dell'XM100LAN risultasse diverso da quello di default.

da questo momento in poi è possibile gestire la centrale XM attraverso la rete LAN.

4 Reset

Il pulsante di reset, premuto per circa 4 secondi, ripristina i parametri di default (vedi par. 2.3).

Durante la fase di reset i due leds di stato lampeggeranno alternativamente per poi stabilizzarsi come descritto alla pagina 1.



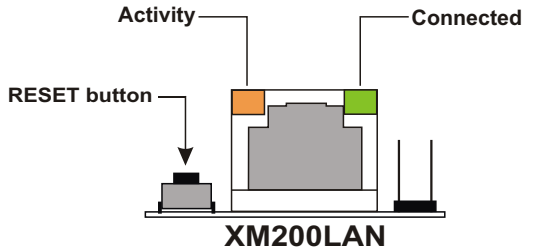
- Power supply voltage: DC 12V +/- 5%
- Max current consumption: 100mA
- Ethernet Port : 10/100Mbit
- IDC Connector
- 4 signalling LEDs (green,red,green,orange)
- Operating temperature: -20 ÷ +70°C
- Safety degree: 1
- Ambiental class: 2
- Dimensions (WxHxD): 55x38x17mm
- Approved directives CEI EN 50131-1



The XM100LAN card is an interface that allows you to schedule and manage a central XM through the use of the network adapter of a PC. It is easy to install and requires no drivers..

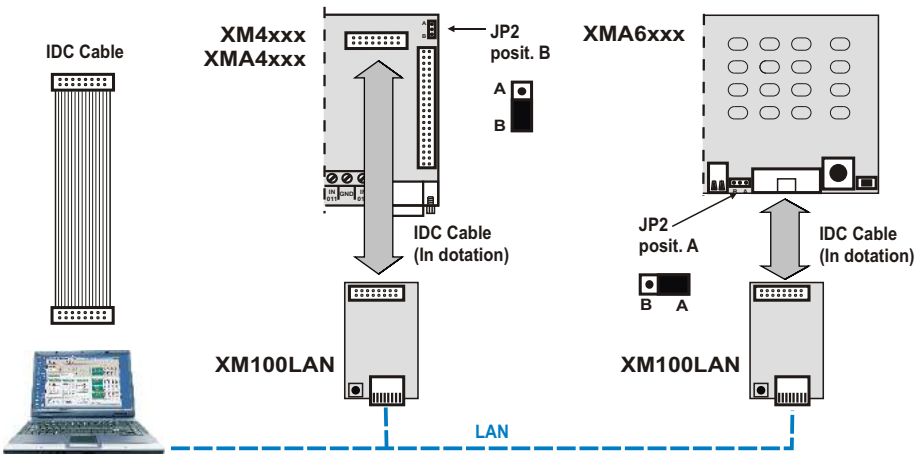
ATTENTION : The XM100LAN cannot be used simultaneously from multiple computers.

GREEN LED Lamp	Standby (OK)
ON	BRIDGE Modality
Lam of both LED	Restart
RED LED fixed	Error connection with the central unit



1 Installation

- Connect the jumper JP2 from XM central unit as shown in the diagram below.
- Connect the XM100LAN board at XM central unit with the cable in dotation.
- Connect the XM100LAN boardwith an ethernet cable at net board from PC.



2 Setup

Config the board net.

Open a web browser and type the IP address (<http://192.168.1.220>). You are visualize:

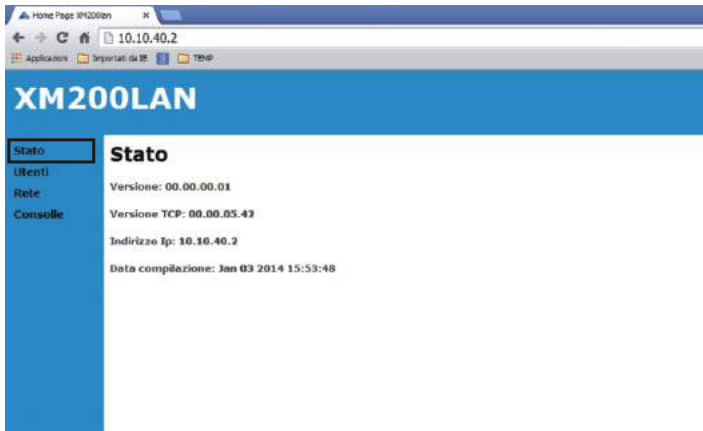


Insert **User Name** and **Password** (default : **admin** ; **admin**) and press ENTER.

*It has been observed that through the Internet Explorer browser (version 7 and later) the Home Page does not display correctly. Alternatively use another browser (eg. Internet Explorer 6; Firefox; Chrome;Safari etc.)..

2.1 State

When you have effectuated the Login, you will see the **status page** (at the bottom of a page) where it is indicated in the version of the board and the IP address assigned to it and left the present menu configuration board:



2.2 Users

The USERS page shows the default the 2 user **ADMINISTRATOR** and **XMSet Links**
ADMINISTRATOR: You can modify the parameters of the device.

Username: admin ; Password: admin

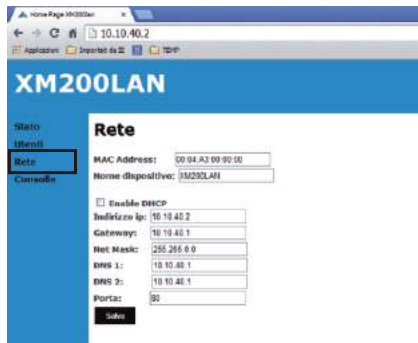
LINK XMSET: You can access to an XM central unit connected, using the XMSet software.

Username: user ; Password: user



2.3 Net

Indicates all network parameters (IP; Net Mask; Gateway; DNS and Port) that are currently set and that you can modify. The parameters shown in the figure below, are those that are set by default.



*NOTA: Dopo il salvataggio dei parametri comparirà il pulsante "Aggiorna".
E' necessario premere il pulsante "Aggiorna" per rendere effettive le modifiche.*

2.4 Keyboard

Clicking on this parameter will be a keyboard from which you can manage the Central unit:



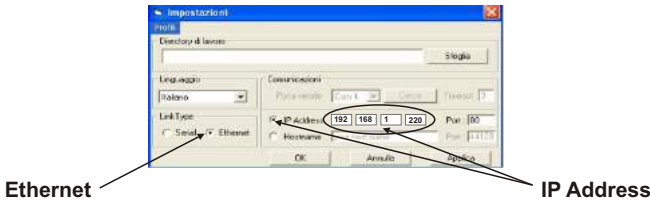
3 XMSet Setup

To enable the use of XM100LAN in software XMSet you must do the following:

- Start XMSet



- Click on "Tools" in the XMSet :



- Click on Ethernet and optionally enter the IP Address if the address of XM100LAN is different from the default.

from this point on you can manage the control unit XM through the LAN.

4 Reset

Reset button pressed for about 4 seconds, it restores the default parameters (see section 2.3). During reset the two leds will blink alternately to status then stabilize as described on page 1.

