

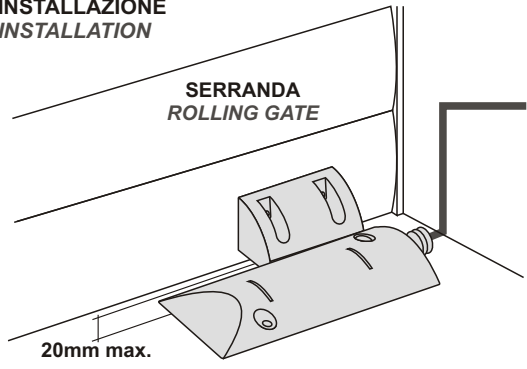
**Contatto per serranda SerieXM**  
**SerieXM rolling gate contact**

Connessione su linea bus MPX 2 fili  
Colore bianco  
Assorbimento massimo 1mA (su MPX)  
Livelli sensibilità 8 (da 50mS a 225mS con step di 25mS)  
Contenitore esterno Nylon  
Temperatura di funzionamento +5°C ÷ 40°C  
Grado di sicurezza : 1  
Classe ambientale : 4  
Dimensioni (LxAxP) 120x45x15mm  
Conforme norme CEI EN 50131-1

Connection on MPX bus line 2 wires  
Color white  
Max current consumption 1mA (on MPX)  
Selectable levels 8 (from 50mS to 225mS with step of 25mS)  
External box Nylon  
Operating temperature +5°C ÷ 40°C  
Safety degree : 1  
Ambiental class : 4  
Dimensions (WxHxD) 120x45x15mm  
Approved directives CEI EN 50131-1



**INSTALLAZIONE**  
**INSTALLATION**



**COLLEGAMENTI**  
**CONNECTIONS**

**Centrale Serie XM**  
**Serie XM central unit**

GND	+12 AUX	+int 010	+SA 009	COM+SIR 011 012	+OUT 011 012	GND	MPX	+12 EXT	-	+	A	B	IN 009	GND	IN 010	IN 011	GND	IN 012					
											Consolle												

Blu / Blue : MPX  
Nero / Black : GND  
Rosso / Red : +12V EXT

