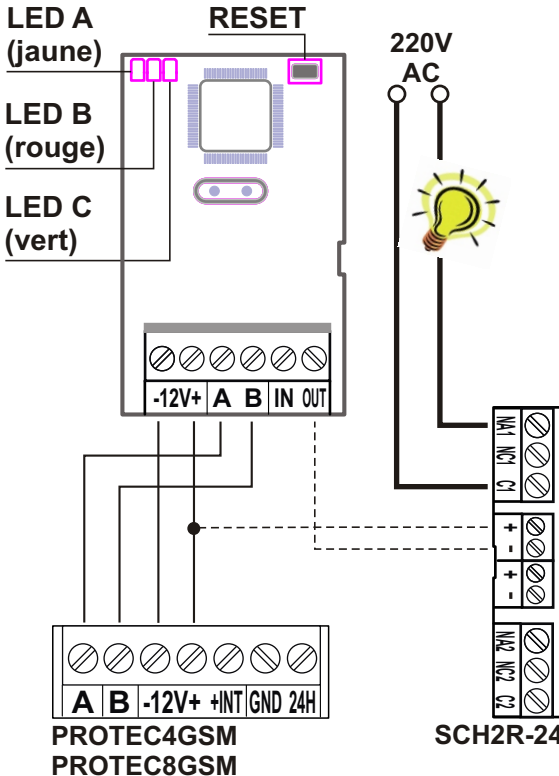


- Tension d'alimentation: 12Vcc
- Absorption: 150mA
- Connexion Ethernet: 10Mb
- Bus connexion: RS485 Serie Protec
- Entrées locales: 1
- Sorties locales: 1 Open Collector
- Led signalisation état de fonctionnement
- Touche reset
- Degré de sécurité : 1
- Classe d'environnement : 2
- Dimensions: 69x61x28mm



## INSTALLATION



**REMARQUE:** le mot de passe d'accès au cloud par défaut est indiqué sur l'étiquette de la carte

## ATTENTION

Pour activer le module sur la centrale, entrez le code installateur suivi de **#**

(ex. **5 6 7 8 #**).

entrez dans le menu **2** de configuration

Entrez dans le menu "485 appareils"

Utilisez la flèche **▼** pour faire défiler jusqu'à trouver l'élément de menu "485 appareils"

Utilisez la flèche **▼** pour vous déplacer vers module de liaison à activer et appuyez sur **#**

Le message affiché sera:

**Link ok** s'il y a communication avec l'appareil.

**Link bad** en cas d'absence de communication.

**Non attivo** il n'est pas activé.

## DOWNLOAD

Sur le lien suivant, vous pouvez télécharger le logiciel mobile pour les unités de contrôle PROTEC SERIES: <https://www.hiltron.it/security/download/software/protect-mobile/>

Au lien suivant, vous pouvez télécharger le LOGICIEL POUR LA CONFIGURATION DES APPAREILS HILTRON: <https://www.hiltron.it/security/download/software/hiltrontools/>

## DESCRIPTIONS DES LED

LED A (jaune)	LINK 485	
OFF	ERROR Connection	Controler connexions avec centrale
ON		
LAMP	Connection OK	
FAST		
FLASH	ERROR Carte LANnon habilitée	Vérifier Setup centrale

LED B (rouge)	CLOUD	
OFF	Réseau NON CONNECTÉ	
ON		
LAMP	Connection au CLOUD OK	
FAST	Tentative de connexion au CLOUD	Vérifier configuration paramètres réseau
FLASH		

LED C (vert)	ETHERNET	
OFF	Cable non connecté	
ON		
LAMP	Connection OK - Internet OK	
FAST	Connection OK - Internet ERROR	Vérifier configuration paramètres réseau
FLASH	Connection OK - DHCP ERROR	Vérifier service DHCP

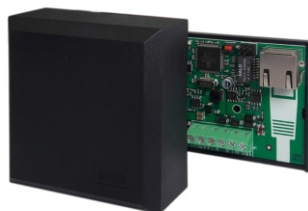
**REMARQUE** : Le mot de passe d'accès au cloud par défaut est indiqué sur l'étiquette présent sur le plateau.

## RESET (Rétablissement paramètres défaut)

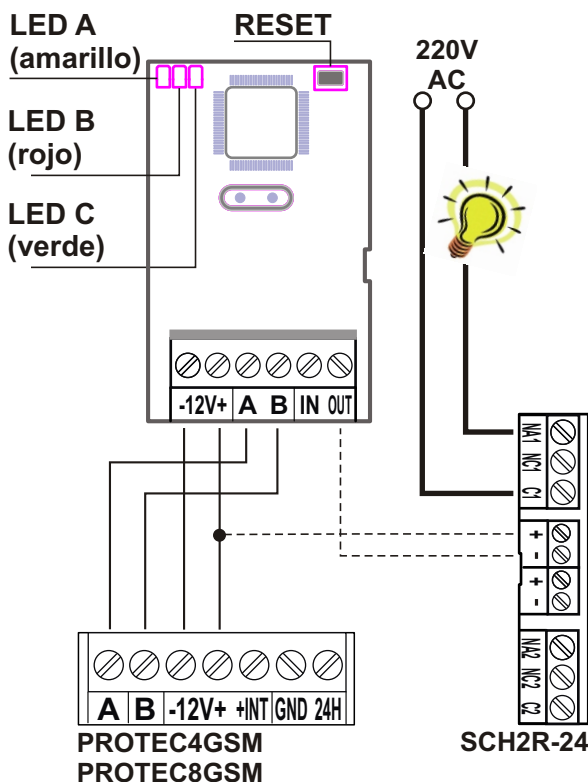
Pour Réinitialiser avec les paramètres de Défaut la carte procéder de cette façon :

- Alimenter la carte
- Attendre l'ignition des Led
- Maintenir la pression jusqu'à l'extinction des LED puis le relâcher

- Tensión de alimentación: 12Vcc
- Absorción: 150mA
- Conexión Ethernet: 10Mb
- Bus conexión: RS485 Serie Protec
- Entradas locales : 1
- Salidas locales: 1 Open Collector
- Led señalización estado funcionamiento
- Tecla reset
- Grado de seguridad: 1
- Clase ambiental: 2
- Dimensiones: 69x61x28mm



## INSTALACIÓN



**NOTA:** La contraseña de acceso a la nube predeterminada aparece en la etiqueta de la tarjeta.

### ATTENZIONE

Para habilitar el módulo en el panel de control, ingrese el código de instalador seguido de (#) (ex. 5 6 7 8 #).

entrar en el menú (2) de configuración

Entrar en el menú "485 dispositivos"

Use la flecha (▼) para desplazarse abuseque el elemento de menú "485. dispositivos"

Usa la flecha (▼) para moverte a módulo de enlace para ser habilitado y presione (#)

El mensaje mostrado será:

**Link ok** si hay comunicación con el dispositivo.

**Link bad** en caso de que no haya comunicación.

**Non attivo** si no está habilitado.

## DOWNLOAD

En el siguiente enlace puede descargar el software móvil para las unidades de control PROTEC SERIES: <https://www.hiltron.it/security/download/software/protoc-mobile/>

En el siguiente enlace puede descargar el SOFTWARE PARA CONFIGURAR DISPOSITIVOS HILTRON: <https://www.hiltron.it/security/download/software/hiltrontools/>

## DESCRIPCIÓN DE LOS LED

LED A (amarillo)	LINK 485	
OFF	ERROR Conexión	Controlar conexiones con central
ON		
LAMP	Conexión OK	
FAST		
FLASH	ERROR Placa LAN no habilitada	Verificar Setup central
LED B (rojo)	CLOUD	
OFF	Red NO CONECATDO	
ON		
LAMP	Conexión al CLOUD OK	
FAST	Intento de conexión al CLOUD	Verificar configuración parámetros red
FLASH		
LED C (verde)	ETHERNET	
OFF	Cable no conectado	
ON		
LAMP	Conexión OK - Internet OK	
FAST	Conexión OK - Internet ERROR	Conexión OK - DHCP ERROR
FLASH	Conexión OK - DHCP ERROR	Verificar servicio DHCP

**NOTA: La contraseña de acceso a la nube predeterminada aparece en la etiqueta de la bandeja.**

## RESET (Restablecimiento configuración de default)

Para poner a cero con los parámetros de Default la placa proceder en esta manera:

- Alimentar la placa
- Esperar el encendido de los Led
- Mantenga presionada la tecla hasta el apagado de los LED pues soltarlo