

HILTRON
security



HSADRIN410

HSADRIN615

HSADRIN820

BARRIERA AD INFRAROSSI

SADRIN minibarriera

CARATTERISTICHE

Ogni singolo fascio è formato da due raggi paralleli distanziati di 4 cm, questo sistema consente di eliminare tutti i falsi allarmi dovuti ad insetti “mosconi, bruchi, farfalle ecc.” che si possono posare in corrispondenza del led TX o RX, pertanto per ottenere la condizione di allarme è necessario oscurare entrambi i raggi che compongono il fascio interessato. La barriera è composta da un'unità di trasmissione (TX), che emette i fasci sincronizzati di raggi infrarossi modulati, e da un'unità di ricezione (RX), che riceve tutti i fasci emessi in sintonia con i segnali di sincronismo.

In caso di interruzione di uno o più fasci a seconda della modalità AND o dei tempi di programmazione dei DIPSWITCH a bordo scheda, l'unità ricevente segnalerà lo stato di allarme tramite una spia led e contatto relè posta sulla scheda stessa. Il profilo ad incastro, consente di inserire o togliere la copertura di policarbonato, senza dover smontare la barriera dalla parete. La barriera SADRIN è stata studiata per essere immune da disturbi dei cellulari che si possono utilizzare in prossimità della barriera stessa senza generare falsi allarmi mantenendo inalterate le sue caratteristiche di funzionamento. La barriera SADRIN è protetta da accecamento solare sino a 300.000 lux, in ogni caso si consiglia di verificare il movimento del sole per evitare la luce diretta. E' possibile regolare la posizione dei fasci all'altezza richiesta allentando la vite di bloccaggio presente su ogni circuito, facendoli scorrere nella guida per poi restringere la vite.

INSTALLAZIONE

Togliere i tappi e rimuovere il coperchio estruso. Qualora fosse necessario ridurre la lunghezza del profilo, tagliarlo facendo attenzione ad evitare che scorie metalliche non finiscano sui circuiti elettronici. Forare il profilo di alluminio alle due estremità, le barriere più lunghe potrebbero necessitare di altri fori aggiuntivi, in tal caso può rendersi necessario staccare temporaneamente il cavetto di connessione, fissare il profilo alla parete. Posizionare alle altezze desiderate agendo sulle viti poste sui circuiti, eseguire i collegamenti alle morsettiere e sigillare il passaggio cavi, per evitare l'ingresso di acqua e insetti. Selezionare attivando i dip switch il numero di doppi fasci installati in barriera. Alimentare e controllare che le spie led SYNC siano lampeggianti sia sul circuito SADRIN TX che sul SADRIN RX nel caso in cui lampeggiasse solo il led del TX, controllare i collegamenti del sincronismo. Collaudare la barriera interrompendo un fascio per volta controllando che il led ALARM si accenda. Si ricorda che per interrompere ogni singolo fascio è necessario interrompere entrambi i raggi che lo compongono. A collaudo avvenuto, programmare la modalità di funzionamento desiderato come da tabella riportata in seguito. A programmazione avvenuta spegnere se opportuno i LED con l'apposito ponticello e richiudere le barriere.

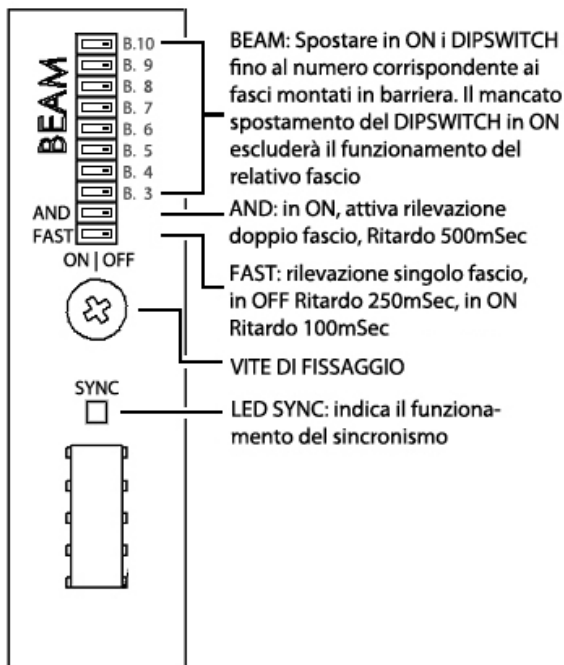
PROGRAMMAZIONE MODALITA' DI FUNZIONAMENTO

Funzione	Posizione DIP	Ritardo
AND	AND - ON	500ms
	FAST - OFF	
FAST	AND - OFF	100ms
	FAST - ON	
NORMAL	AND - OFF	250ms
	FAST - OFF	

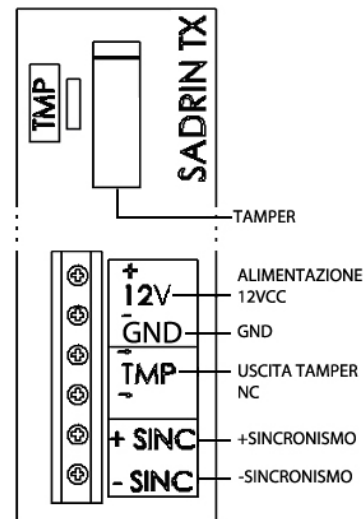
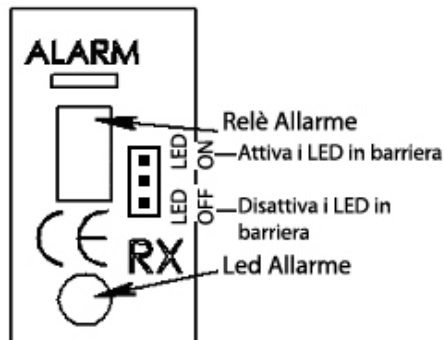
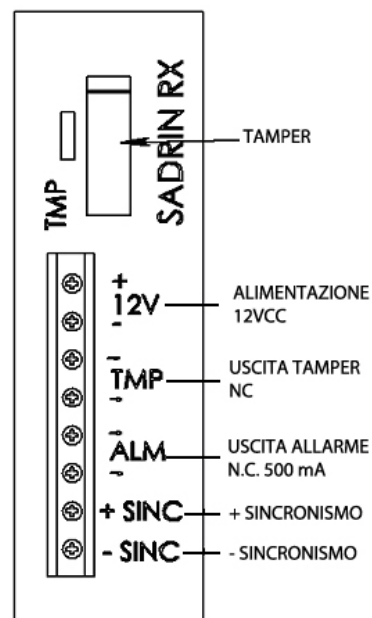
COLLEGAMENTI

Utilizzare cavi schermati e collegare lo schermo al negativo logico dell'alimentazione – 12Vcc(GND). Oltre ai normali collegamenti di alimentazione, Tamper e contatto di allarme, è OBBLIGATORIO collegare tra il trasmettitore SADRIN TX e il ricevitore SADRIN RX i due fili di sincronismo (+Sinc TX al +SincRX) (-Sinc TX al -Sinc RX).

DIPSWITCH DI SELEZIONE



*NB: solo per l'espansione è previsto lo switch.
Il raggio 1e2 non sono selezionabili in quanto già presenti sulla scheda madre*



ARTICOLO	SADRIN 250	SADRIN 410	SADRIN 615	SADRIN 820
Portata max in esterno	15m			
Sincronismo	Filare			
Ottica con doppio raggio	SI con lenti da 35mm in AND			
Fotodispositivi	Raggi impulsivi in onda di lavoro 950NM			
Max configurazione	2TX+2RX	4TX+4RX	6TX+6RX	8TX+8RX
Disposizione Raggi	Paralleli			
Alimentazione	13,8 Vcc			
Assorbimento per coppia	60mA	90mA	120mA	150mA
Kit termoriscaldatori opzionale	per temperature fino a -50°C, 12Vcc (da 560mA a3920mA a coppia)			
Uscita Allarme	Relè con contatti liberi Nc/No (su colonna RX)			
Uscita antimanomissione	Tamper apertura colonna (su entrambe le colonne)			
Grado di protezione	IP54			
Dimensioni profilo	25mm X 22 mm da 500 a 4000mm			

