

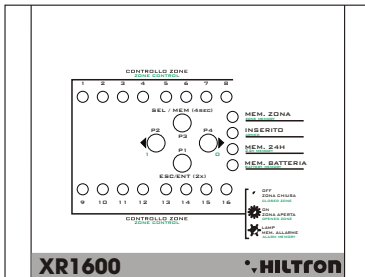
- Attivazione uscite con telecomando
- Visualizzazione codici memorizzati
- Visualizzazione uscite memorizzate
- 16 zone differenti da poter associare
- Uscite dedicate per 24h, Low Battery, Anti jamming
- 2 Uscite Relè C/NA/NC
- Tensione nominale di alimentazione 12 Vcc
- Assorbimento massimo 200 mA @12V
- Assorbimento in standby con BIRD collegato 30mA 12V
- Dimensioni (L) 182mm
- Dimensioni (A) 133mm
- Dimensioni (P) 27mm



Il ricevitore XR1600 è un dispositivo da utilizzare come espansione di zone via radio da abbinare a qualsiasi centrale cablata con ingresso "N.C." Inoltre è dotato di **+int** che permette di interfacciarsi con le centrali di antifurto e di 2 uscite relè pilotate dai radiocomandi XR20:



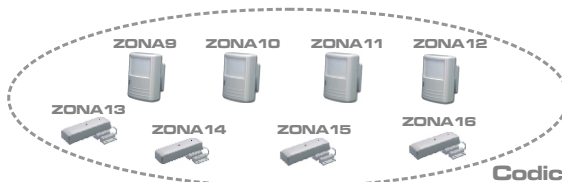
Codice di Sistema 1



Comando Relè 1



Comando Relè 2



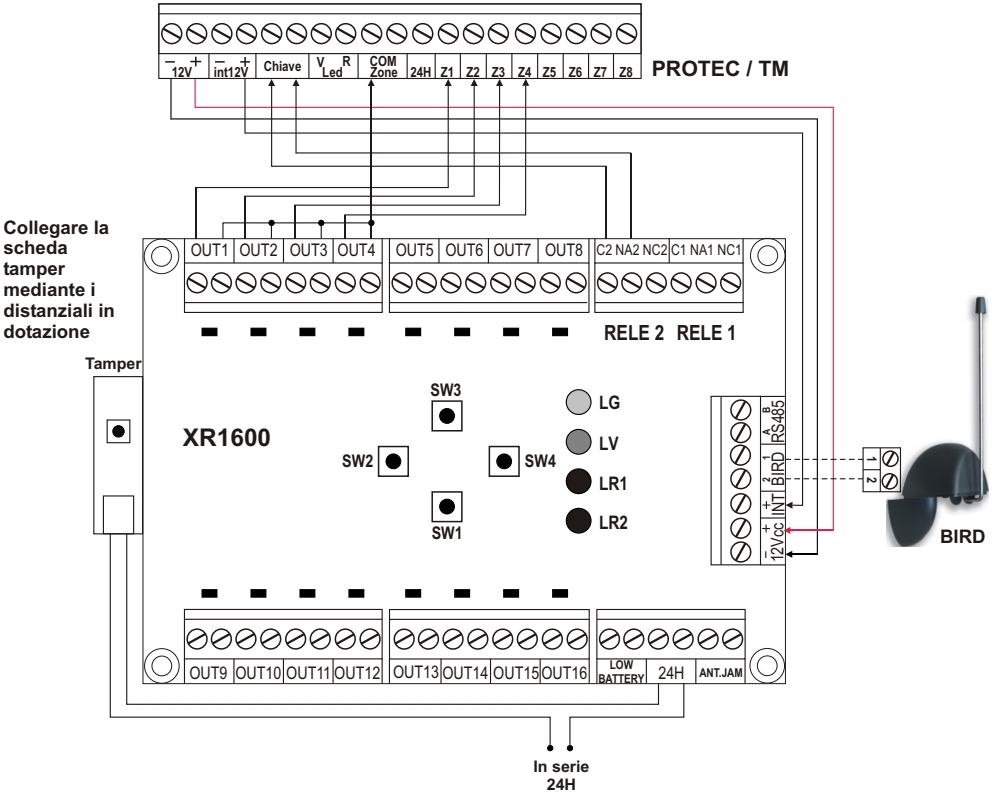
Codice di Sistema 2

Ricevitore 16 zone serie XR

ESEMPI DI COLLEGAMENTI

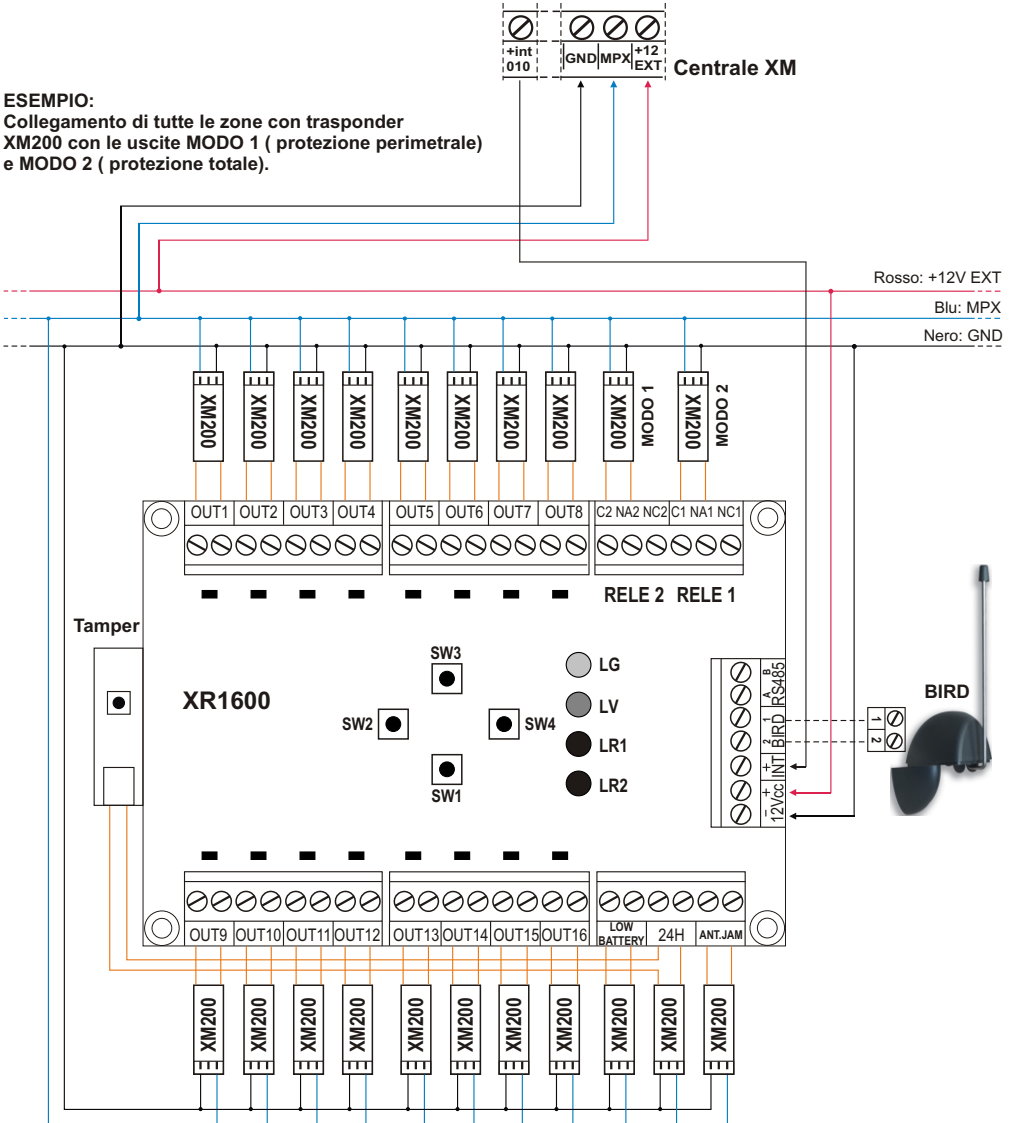
Centrale con fili (Serie TM e PROTEC) :

ESEMPIO:
Collegamento di 4 zone di una centrale
(Serie TM o Protec) con le zone della
scheda XR1600



Centrale Multiplexer Serie XM:

ESEMPIO:
Collegamento di tutte le zone con trasponder XM200 con le uscite MOD0 1 (protezione perimetrale) e MOD0 2 (protezione totale).



NOTA: ANTI JAMMER e LOW BATTERY sono segnalazioni N.A.

PROGRAMMAZIONE

Di default, ogni uscita è associata ad una zona (es. zona 1 corrisponde all'uscita 1) per cui una volta inserito i codici di sistema la centrale è già pronta per il funzionamento.

La centrale ha **due codici di sistema composti da 18 bit**.

Primo codice di sistema associato alle uscite da **01 a 08** (primo codice di sistema).

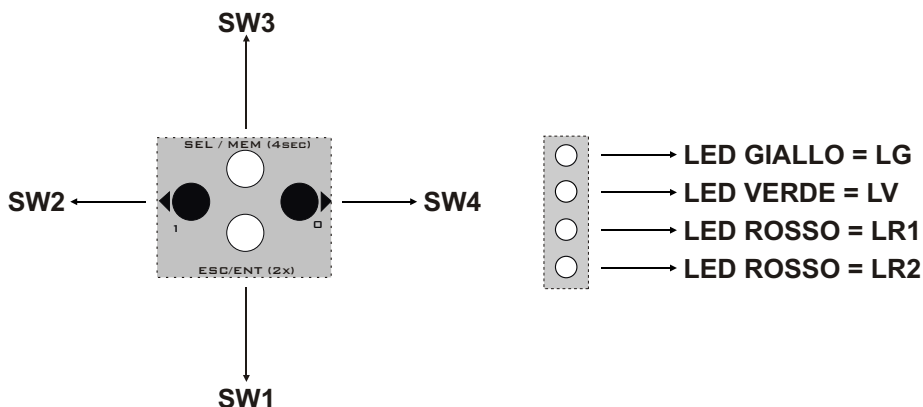
Secondo codice di sistema associato alle uscite da **09 a 16** (secondo codice di sistema).

Terzo codice di sistema associato al **Relè 1**

Quarto codice di sistema associato al **Relè 2**

1 PROGRAMMAZIONE CODICI DI SISTEMA

Di seguito sono riportati i pulsanti e e led presenti sulla XR1600



- 1.1 Premere contemporaneamente i pulsanti **SW1** e **SW2** .
Si accendono i led **LG** e **LR1 LR2**.
- 1.2 Inserire la password premendo **6 volte SW4** (password di default 000000).
Resta acceso il solo led **LG**.
- 1.3 Premere contemporaneamente i tasti **SW2** e **SW4**
Si accendono i led **LG** e **LV**.

1.4 Premere **SW3** seguendo la seguente tabella.

| | |
|----------------------|------------------------------------|
| SW3 - 1 VOLTA | SELEZIONE CODICE IMPIANTO 1 |
| SW3 - 2 VOLTE | SELEZIONE CODICE IMPIANTO 2 |
| SW3 - 3 VOLTE | SELEZIONE CODICE IMPIANTO 3 |
| SW3 - 4 VOLTE | SELEZIONE CODICE IMPIANTO 4 |

1.5 Premere **SW1** due volte per confermare la selezione.

Si accendono fissi i led **LG, LV e LR2**)

1.6 Inserire il primo codice di sistema di 18 bit premendo i tasti :

SW2 (che corrisponde a "1")

SW4 (che corrisponde a "0")

Digitando "1" si spegne il led **LV** mentre digitando "0" si spegne il led **LR2**.

Alla fine dell'inserimento si accendono fissi i led **LG e LV**.

CODICE DI SISTEMA 1

| | | | | | | | | | | | | | | | | | |
|--|--|--|--|--|--|--|--|--|--|--|--|--|--|--|--|--|--|
| | | | | | | | | | | | | | | | | | |
|--|--|--|--|--|--|--|--|--|--|--|--|--|--|--|--|--|--|

1.7 Per uscire dalla programmazione premere **SW1**, si accende il solo **LG** e poi **SW1+SW2**.

Se si desidera programmare il codice relativo agli altri impianti ritornare al punto 1.4.

TABELLA CORRISPONDENZE OUT / RIVELATORI

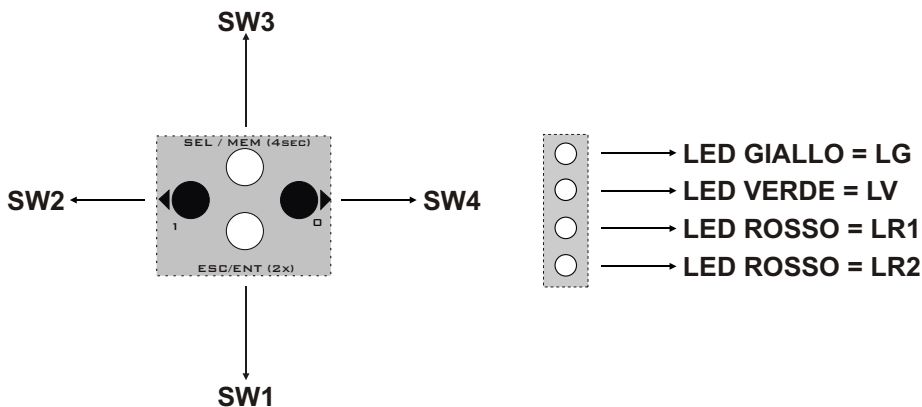
| CODICE IMPIANTO 1 | | | CODICE IMPIANTO 2 | | | CODICE IMPIANTO 3 | | |
|-------------------|-----|---------------|-------------------|-----|---------------|----------------------------------|--|--|
| zona | out | id riv / cont | zona | out | id riv / cont | solo relè 1 | | |
| 1 | 1 | 000 | 9 | 9 | 000 | CODICE IMPIANTO 4 solo relè 2 | | |
| 2 | 2 | 001 | 10 | 10 | 001 | | | |
| 3 | 3 | 010 | 11 | 11 | 010 | | | |
| 4 | 4 | 011 | 12 | 12 | 011 | | | |
| 5 | 5 | 100 | 13 | 13 | 100 | | | |
| 6 | 6 | 101 | 14 | 14 | 101 | | | |
| 7 | 7 | 110 | 15 | 15 | 110 | | | |
| 8 | 8 | 111 | 16 | 16 | 111 | | | |

2 ATTIVAZIONE / DISATTIVAZIONE IN/OUT

In questo menu è possibile attivare o disattivare un uscita relativa ad una zona.

Entrare in programmazione seguendo la procedura descritta al punto 1.1 e 1.2.

- 2.1 Premere **SW1+SW3**, rimangono fissi i led **LG e LR2**.
Il led della zona selezionata (si inizia dalla zona 8) si accende fisso mentre quelli delle altre zone lampeggiano se abilitate o spenti se disabilitati.
- 2.2 Con **SW2 e SW4** selezioniamo l'OUT di zona che vogliamo modificare.
- 2.3 Premiamo **SW3** per confermare la selezione
Si accendono i led **LG e LR1**.
Si spengono tutti i led di zona tranne quella selezionata la quale se è Disabilitata ha un lampeggio lento se è Abilitata ha un lampeggio veloce.
- 2.4 Premere **SW3** ripetutamente per cambiare lo stato da disabilitata ad abilitata.
- 2.5 Premere **SW1** per ritornare al punto 2.2 per selezionare le altre zone o **SW1** e poi **SW1 e SW2** per uscire.



3 PROGRAMMAZIONE USCITE Relè 1 e Relè 2

(legati al codice di sistema rispettivamente 3 e 4)

In questa fase si programma il comportamento dei rele, ovvero se impostarli in modalita **IMPULSO, ON/OFF** o **TOGGLE** e legando il loro comportamento alla presenza o assenza del positivo sul morsetto **INT**.

3.1 Entrare in programmazione seguendo la procedura descritta al punto **1.1.** e **1.2**

3.2 Premere **SW3 + SW4**.
Si accendono **LGLV, LR1** e il Led relativo al **Relè 1**.

3.3 **Con SW2** si passa al **Relè 2**
SW1 riporta sulla selezione del **Relè 1**

3.4 Per confermare la selezione premere due volte **SW1**; in questo stato il led relativo al Relè che stiamo impostando resta acceso Fisso, i led di zona indicano:

Led di zona **1,2 e 3** ci indicano rispettivamente se quel relè è impostato rispettivamente a **IMPULSO, ON/OFF** o **TOGGLE**

Led di zona **4 e 5** se il attivazione del relè è o meno legata al positivo sul morsetto **+INT**

Led di zona da **9 a 16** la durata dell'impulso quando scegliamo la modalita impulsiva.

3.5 Premendo **SW1** o **SW2** leghiamo il cambio di stato dell'OUT alla presenza o meno dei 12V sul morsetto +INT (Led zona 4 acceso +INT ON; Led zona 5 acceso +INT OFF).

3.6 Premendo **SW3** si passa alla selezione modalita **IMPULSO, ON/OFF** o **TOGGLE** (si accende fisso un dei tre led di zona 1,2 o 3 ad indicare la

| | |
|------------------------|-------------------------|
| LED ZONA 1 - ON | MONOSTABILE |
| LED ZONA 2 - ON | BISTABILE ON/OFF |
| LED ZONA 3 - ON | TOGGLE |
| LED ZONA 4 - ON | +INT ON |
| LED ZONA 5 - ON | +INT OFF |

3.7 Premendo **SW1** o **SW2** si cambia la modalita.

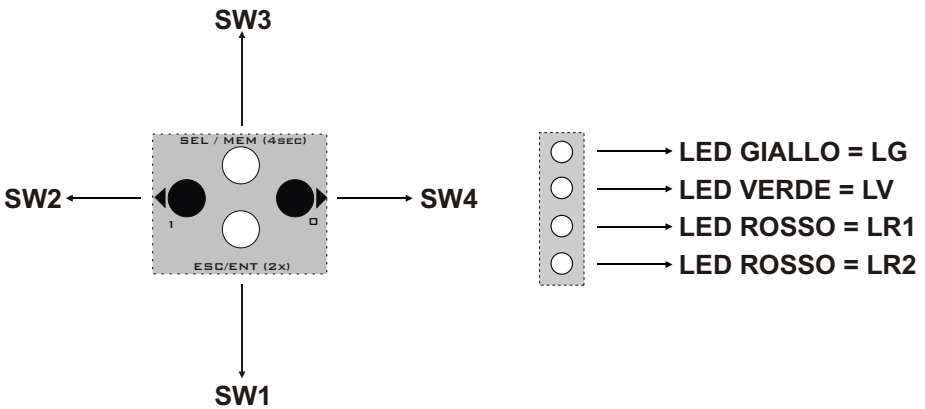
3.8 Premendo **SW3** si accende fisso uno o piu led delle zone da 8 a 16 .

- 3.9 Con **SW2** o **SW4** aumentiamo o diminuiamo il numero dei led accesi indicanti la temporizzazione nel caso in cui abbiamo precedentemente scelto la modalità impulsiva.

Segue la tabella delle temporizzazioni:

| LED ZONA | DURATA IMPULSO | LED ZONA | DURATA IMPULSO |
|---------------|----------------|-------------------------------|----------------|
| 1 | 1 SECONDO | 1 - 2 - 3 - 4 - 5 | 61 SECONDI |
| 02 / 01 / 13 | 16 SECONDI | 1 - 2 - 3 - 4 - 5 - 6 | 76 SECONDI |
| 1 - 2 - 3 | 31 SECONDI | 1 - 2 - 3 - 4 - 5 - 6 - 7 | 91 SECONDI |
| 1 - 2 - 3 - 4 | 46 SECONDI | 1 - 2 - 3 - 4 - 5 - 6 - 7 - 8 | 98 SECONDI |

- 3.10 Premere **SW1** per ritornare al punto 3.3 o premere di nuovo **SW1** e poi **SW1+SW2** per uscire dalla programmazione.



4 PROGRAMMAZIONE INSERIMENTO RITARDATO

- 4.1 Entrare in programmazione ed inserire password (vedi punto 1.1)
- 4.2 Premere **SW2 + SW3** si accendono fissi i led **LG, LV, LR1 e LDR2** ed i led zone da **16 a 9** indicheranno il ritardo impostato.
Solo se il Led zona 16 acceso l'inserimento è immediato.
I tempi aumenteranno man mano che con **SW2** o **SW4** aumentano o diminuiscono i led accesi secondo la tabella:

| LED ZONA | RITARDO | LED ZONA | RITARDO |
|---------------|------------|-------------------------------|------------|
| 1 | 0 SECONDI | 1 - 2 - 3 - 4 - 5 | 52 SECONDI |
| 2 | 13 SECONDI | 1 - 2 - 3 - 4 - 5 - 6 | 65 SECONDI |
| 1 - 2 - 3 | 26 SECONDI | 1 - 2 - 3 - 4 - 5 - 6 - 7 | 78 SECONDI |
| 1 - 2 - 3 - 4 | 39 SECONDI | 1 - 2 - 3 - 4 - 5 - 6 - 7 - 8 | 91 SECONDI |

- 4.3 Premere **SW4** e poi **SW1 + SW2** per uscire dalla programmazione.

5 VISUALIZZAZIONE CODICI DI SISTEMA PROGRAMMATI

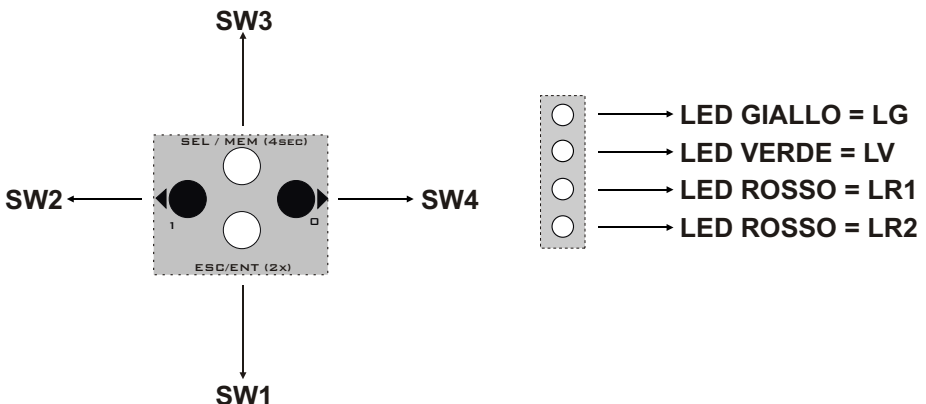
- 5.1 Entrare in programmazione (punto 1.1)
- 5.2 Entrare nel menu codici (punto 1.2)
- 5.3 Selezionare il codice di sistema che si desidera visualizzare (punti 1.3 e 1.4)
- 5.4 Premere **SW3**.
Il lampeggio del **Led LV** indicherà i bit a "1"
Il lampeggio del **Led LR2** i bit a "0" del codice memorizzato.
- 5.5 vedi punto 1.6 per ritornare allo stato di funzionamento.

6 CAMBIO PASSWORD E CODICI DI ACCESSO

- 6.1 Entrare in programmazione seguendo la procedura descritta al punto 1.1.
- 6.2 Premere **SW1+ SW2**. **LG** e **LV** si accendono .
- 6.3 Premere 5 volte **SW3**
- 6.4 Premere due volte **SW1**
- 6.5 Inserire la password di **6 bit** utilizzando **SW2 per "1"** e **SW2 per "0"**
- 6.6 Uscire dalla programmazione vedi punto 1.
- 6.7 Per visualizzare il codice inserito dopo il punto 6.4 premere **SW3** ed i led **LV** e **LR2** indicheranno i bit rispettivamente a **"1"** e a **"0"**.

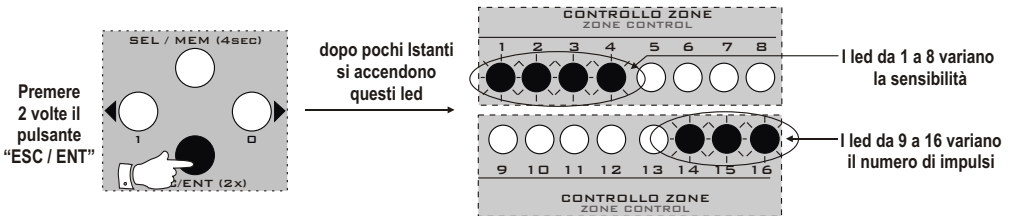
7 RIPRISTINO VALORI DI DEFAULT

- 7.1 Togliere l'alimentazione
- 7.2 Mantenere premuto **SW1 SW3** e **SW4** e ripristinare l'alimentazione
- 7.3 Rilasciare i tre pulsanti solo quando restano acceso fisso tutti e 4 led (**LG;LV,LR1,LR2**).
Si accenderanno tutti i led di zona fino a spegnersi tutti in sequenza uno alla volta.
Terminata la sequenza resterà acceso il solo led **LV** indicando il ripristino della XR1600.
- 7.4 Scollegare e ricollegare l'alimentazione.



8 ATTIVAZIONE E PROGRAMMAZIONE FUNZIONE ANTIJAMMER (filtro andisturbo sulla trasmissione via radio)

- 8.1 Entrare in programmazione seguendo la procedura descritta al punto 1.1.
- 8.2 Premere **SW1 + SW4** per entrare nel menù di gestione AntiJammer. Il led **LG** effettua 3 lampeggi, dopodichè si accendono con luce fissa **LG, LR1 e LR2**.
- 8.3 Abilitare la funzione AntiJammer premendo due volte **SW1** e la scheda si presenta:



Da questo momento è possibile configurare:

La sensibilità della scheda ed numero di impulsi necessari per identificarli come disturbi e quindi inviare un segnale di allarme.

- 8.4 Premere **SW2** ed **SW3** per modificare la sensibilità; i led da **OUT1 a OUT8** indicheranno la sensibilità impostata: Un solo led acceso indica minima sensibilità 8 massima sensibilità.
- 8.5 Premendo **SW3** si passa alla configurazione del numero di impulsi da contare.

NOTA: la pressione su "SEL / MEM" permette di passare da OUT1/OUT8 ad OUT9/OUT16 e viceversa.

Utilizzando i pulsanti "1" e "0", i led da **OUT16 ad OUT9** in ordine decrescente variano il numero di impulsi partendo da un valore minimo (**OUT16**) a un valore massimo (**OUT9**). Terminata la configurazione AntiJammer, premere il pulsante "1" (**due volte**) se si vuole abilitare/ disabilitare la funzione sulla scheda, oppure **una sola volta** per uscire dalla funzione e ritornare al menu "programmazione".

FUNZIONI A CENTRALE DISINSERITA

NOTA. da ora in poi indicheremo i tasti così come è riportato sul pannello

ESEMPIO: **SEL/MEM** ed **ESC**

A centrale disinserita i led indicano:

LG=EVENTO INPUT
LV= CENTRALE DISINSERITA
LR1= BATTERIA SOSTITUITA
LR2= BATTERIA BASSA

Per visualizzare su quale zona si è verificato l'evento segnalato procedere con:

9 VISUALIZZAZIONE MEMORIA EVENTI

Dalla modalità “Centrale Disinserita”:

9.1 Premere il pulsante “SEL MEM” per 5 secondi si accenderanno **LG, LR1 e LR2**

9.2 Inserire la password con i tasti “1” e “0” per entrare nel menù di “Visualizzazione Memoria Eventi”:

Se non ci sono eventi lampeggeranno **LR1** e **LR2** dopodichè la centrale esce dalla Visualizzazione Memoria Eventi; se ci sono eventi si accenderà il led relativa alla zona che ha generato il primo evento ed il led indicante l'evento secondo la tabella:

| |
|---|
| LG = indica un evento di INPUT |
| LV = indica un evento TAMPER 24H |
| LR1 = indica un evento di CHANGE BATTERY |
| LR2 = indica un evento di LOW BATTERY |

Premendo “1” o “0” si passa alla zona successiva resettando il precedente.
Se non ci sono altri eventi si esce dalla visualizzazione eventi e si ritorna alla modalità standby. (**led LV acceso**).

NOTA: Quando il dispositivo si trova nella “modalità centrale disinserita”, tutti i led sulla scheda sono spenti a meno di eventi memorizzati come Low Battery o Tamper24H.