

HILTRON security



PROTEC3 Centrale antifurto 3 zone

MANUALE PER L'UTENTE
(per circuiti xxxaMA-3.00 o successivi)

Indice

Capitolo 1	Introduzione	3
1.1	Descrizione della centrale.....	3
1.2	Caratteristiche funzionali	3
1.3	Caratteristiche tecniche	4
Capitolo 2	Installazione	5
2.1	Avvertenze generali	5
2.2	Alimentazione	5
2.3	Collegamenti.....	6
2.3.1	Chiave elettronica	7
2.3.2	Contatti e rivelatori volumetrici	8
2.3.3	Combinatore telefonico	9
2.3.4	Sirene.....	10
Capitolo 3	Programmazione	11
3.1	Regolazione tempo di uscita	11
3.2	Regolazione tempo di entrata	11
3.3	Regolazione durata allarme	11
Capitolo 4	Funzionamento	12
4.1	Descrizione del pannello.....	12
4.2	Inserimento / disinserimento tramite chiave meccanica	13
4.2.1	Inserimento	13
4.2.2	Disinserimento	13
4.3	Inserimento / disinserimento tramite altro sistema di comando	14
4.3.1	Inserimento	14
4.3.2	Disinserimento	14
4.4	Funzionamento delle zone.....	15
4.4.1	Zona 1 (ritardata)	15
4.4.2	Zona 2 (immediata).....	15
4.4.3	Zona antisabotaggio 24h (immediata).....	15
4.5	Memoria allarme	15
Capitolo 5	Manutenzione	15
5.1	Batteria	15
5.2	Pulizia	15
5.3	Fusibili	15

1 Introduzione

Gentile cliente,

Le consigliamo di leggere attentamente questo manuale, poichè sarà prezioso sia in fase d'installazione che di uso.

Quale cliente, lei ha il privilegio di accedere ad una serie di servizi, primo fra tutti l'assistenza tecnica telefonica sui prodotti .

1.1 Descrizione della centrale

La PROTEC3 è una centrale antifurto con tecnologia a microprocessore da utilizzare nel contesto di un impianto di protezione antifurto per locali abitativi e commerciali di piccole e medie dimensioni.

Va utilizzata in abbinamento a sensori magnetici di protezione perimetrale, e/o in abbinamento a rilevatori di presenza volumetrici.

L' allarme può essere: sonoro / luminoso, in abbinamento alla sirena autoalimentata per esterno SA310; sonoro, in abbinamento alla sirena piezoelettrica per interni SP31; telefonico, in abbinamento al combinatore telefonico TDX16.

1.2 Caratteristiche funzionali

- Inserimento/disinserimento impianto tramite chiave meccanica integrata sul pannello o con sistema di comando opzionale
- Tamper di protezione antiapertura
- Autoinibizione di ogni zona, se non ripristinata, dopo aver generato un allarme
- LED di controllo presenza rete, tempo di uscita, stato allarme, stato zone, memoria allarme, stato fusibile servizi
- Uscite attivazione sirena Ext/Int, positivo presente ad impianto inserito

1.3 Caratteristiche tecniche

• Zone di protezione immediate	1
• Zone di protezione ritardate	1
• Zone di protezione antisabotaggio "24h"	1
• Tensione nominale di alimentazione	230V~ ±5% 50Hz
• Tensione nominale in uscita servizi	12Vcc ±10%
• Assorbimento normale	40mA
• Assorbimento massimo	50mA
• Assorbimento massimo della sola centrale	35mA
• Corrente massima erogabile dall'alimentatore	1A
• Corrente massima erogabile in uscita sirene	3A (con batteria collegata)
• Corrente massima erogabile in uscita servizi	440mA
• Alimentatore / caricabatteria	incluso
• Batteria in tampone	12V 7,5Ah (non inclusa)
• Durata allarme regolabile	180 ÷ 600sec.
• Grado protezione del contenitore	IP30
• Fusibile sul primario del trasformatore	250mA L 250V tipo F
• Fusibile sul secondario del trasformatore	1A tipo F
• c	3,15A L 250V tipo F
• Fusibile uscita alimentazione servizi	1A tipo F
• Tempo di uscita regolabile	4 ÷ 75sec.
• Tempo di entrata regolabile	4 ÷ 75sec.
• Contenitore esterno	ABS
• Temperatura di funzionamento	+5°C ÷ +40°C
• Grado di sicurezza	1
• Classe ambientale	2
• Dimensioni (L)	280mm
• Dimensioni (A)	230mm
• Dimensioni (P)	96mm
• Peso	2 Kg
• Classe di isolamento:	□
• Livello di prestazione:	1°
• Conforme alla norma CEI EN 50131-1	

2 Installazione

2.1 Avvertenze generali

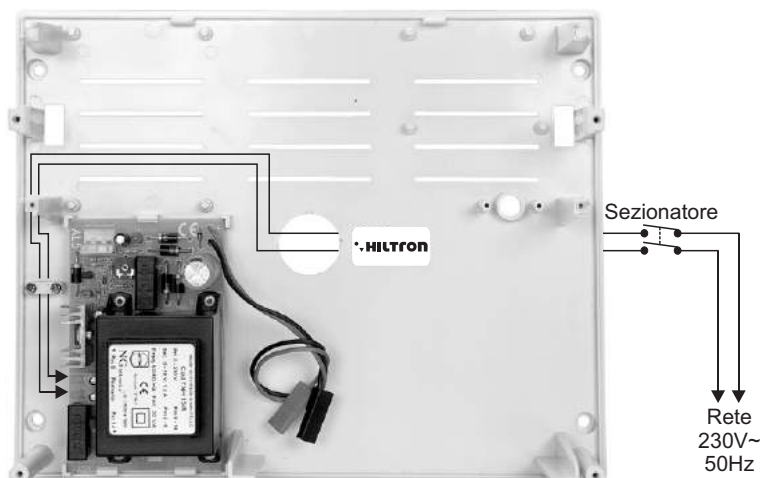
- Non installare la centrale in luoghi esposti a temperature estreme o alle intemperie.
- Per un fissaggio solido ed affidabile, è indispensabile assicurarsi che la superficie del muro sia piana.
- Fissare la centrale ad un'altezza che permetta un agevole accesso al pannello frontale.
- La centrale è protetta contro le manomissioni, ciò nonostante l'installazione in un locale protetto ed eventualmente nella zona di copertura di un rivelatore volumetrico è una protezione supplementare.
- I collegamenti alle morsettiere vanno effettuati dopo il montaggio dell'apparecchiatura.

2.2 Alimentazione

E' importante sapere che l'alimentazione di tutto l'impianto è fornita esclusivamente dalla batteria 12V7Ah presente all'interno della centrale; essa è costantemente tenuta in carica tramite l'alimentatore/caricabatteria, il quale sarà collegato alla tensione di rete 230V~.

ATTENZIONE!

La tensione di rete 230V~ dovrà essere collegata all'alimentatore/caricabatteria tramite due conduttori di 1,5mm² a doppio isolamento provenienti da un sezionatore (ad es. un interruttore magnetotermico) utilizzato esclusivamente per la centrale antifurto. All'interno della centrale posizionare i due conduttori in maniera sufficientemente ordinata, bloccandoli tramite il pressacavo in dotazione ed eventualmente tramite fascette.



Ad impianto ultimato, collegare alla batteria i due conduttori muniti di capicorda tipo *faston* provenienti dall'alimentatore. Fare attenzione alla polarità di collegamento (Rosso = [+] positivo batteria / Nero = [-] negativo batteria), onde evitare di danneggiare in modo serio i dispositivi collegati.

ATTENZIONE!

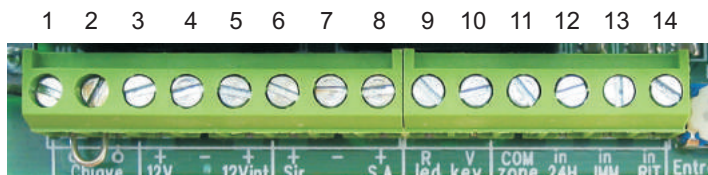
La batteria 12V7Ah deve essere sempre collegata. Assicurarsi periodicamente del suo efficiente stato di carica misurando la tensione ai suoi capi con un tester, dopo aver scollegato la tensione di rete dall'alimentatore tramite l'apposito sezionatore. Nel caso in cui sia necessario sostituire la batteria è ugualmente necessario scollegare la tensione di rete dall'alimentatore onde evitare che il carico dell'impianto gravi integralmente su quest'ultimo.

Non collegare sull'uscita alimentazione servizi 13vcc della centrale (morsetti [4] e [5] "+12Vcc") un carico superiore a 400mA.

Dopo aver collegato la batteria della centrale e della sirena si potrà procedere all'accensione dell'impianto tramite il sezionatore collegato all'alimentatore. Il LED "RETE" presente sul pannello della centrale segnala la effettiva presenza della tensione di rete.

La centrale PROTEC3 e l'alimentatore non necessitano di collegamenti di terra, ma per ragioni di sicurezza e per il rispetto delle normative in vigore si consiglia di realizzare e verificare il collegamento all'impianto di terra a tutti i dispositivi che ne avessero bisogno.

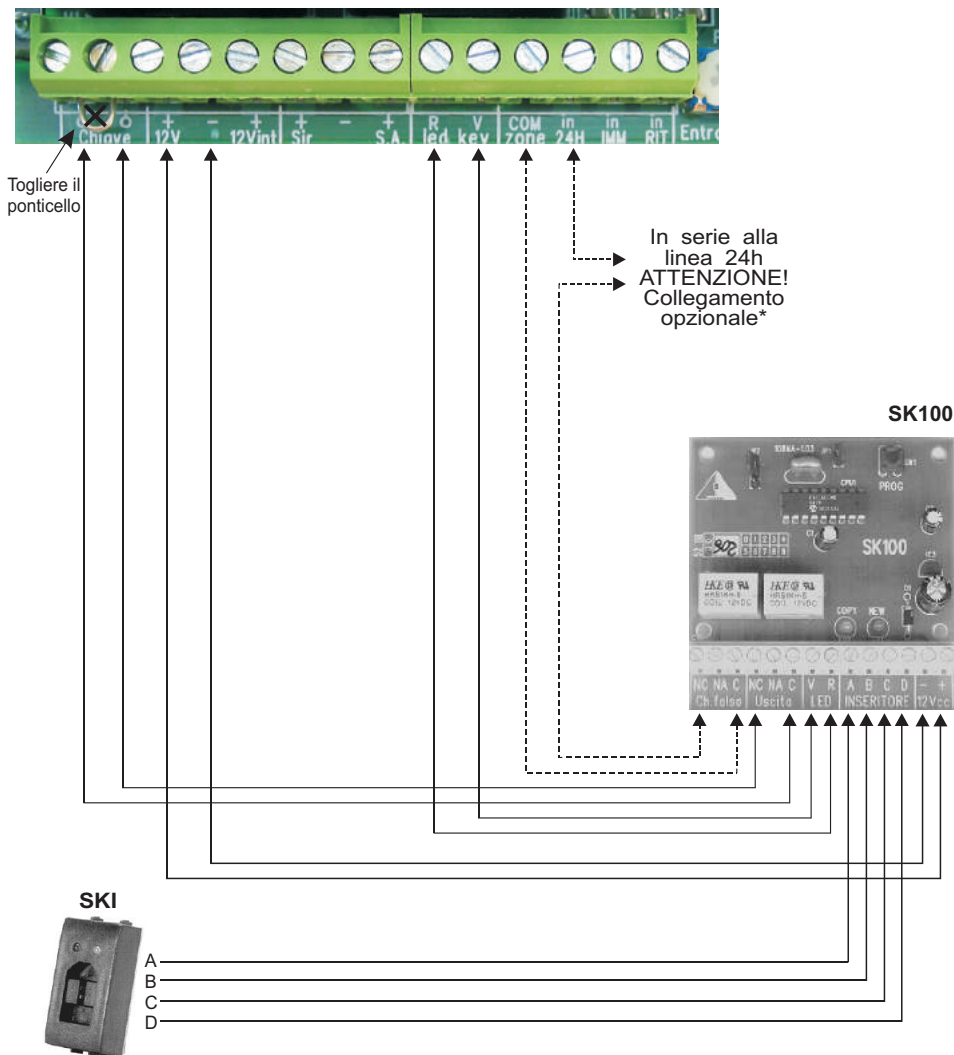
2.3 Collegamenti



- 1 - 2 Uscita in serie all'interruttore a chiave del pannello. Interrompere per collegare eventuali sistemi di comando PX, SK, KB.
- 3 - 4 Uscita tensione 13Vcc fissa per alimentare rivelatori volumetrici, combinatore telefonico, ecc. **ATTENZIONE! Corrente massima erogabile: 400mA**
- 4 - 5 Uscita tensione 13Vcc a centrale inserita per abilitazione combinatore telefonico.
- 6 - 7 Uscita tensione 13Vcc in condizione di allarme per le sirene supplementari e l'attivazione del combinatore telefonico.
- 7 - 8 Uscita tensione 13Vcc fissa per sirena autoalimentata. Tale tensione cade in condizione di allarme.
- 9 - 10 Uscite tensione 13Vcc per i LEDs dei sistemi di comando PX, SK, KB.
(9) = LED rosso
(10) = LED verde
- 11 - 12 Linea NC* di zona antisabotaggio 24h (immediata).
- 11 - 13 Linea NC* di zona 1 (immediata).
- 11 - 14 Linea NC* di zona 2 (ritardata).

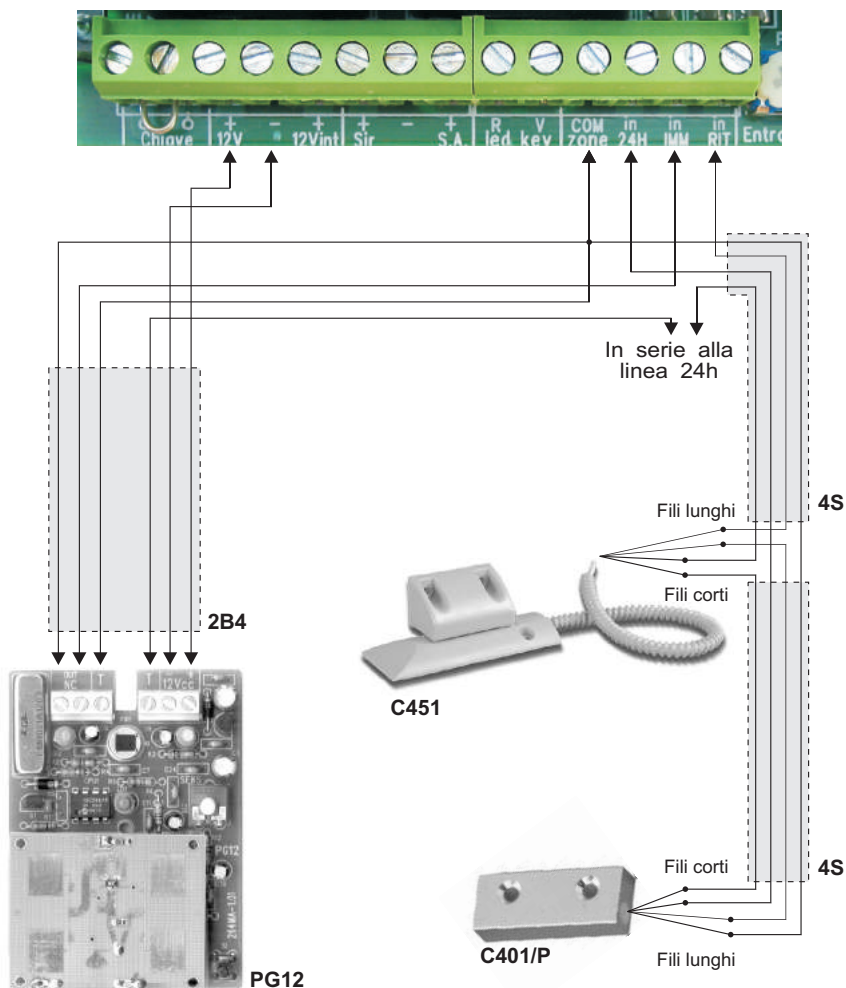
* Se le zone d'allarme non sono utilizzate, i morsetti devono essere ponticellati.

2.3.1 Chiave elettronica



* Tale collegamento prevede l'attivazione dell'allarme antisabotaggio 24h quando viene inserita una chiave falsa.

2.3.2 Contatti e rivelatori volumetrici

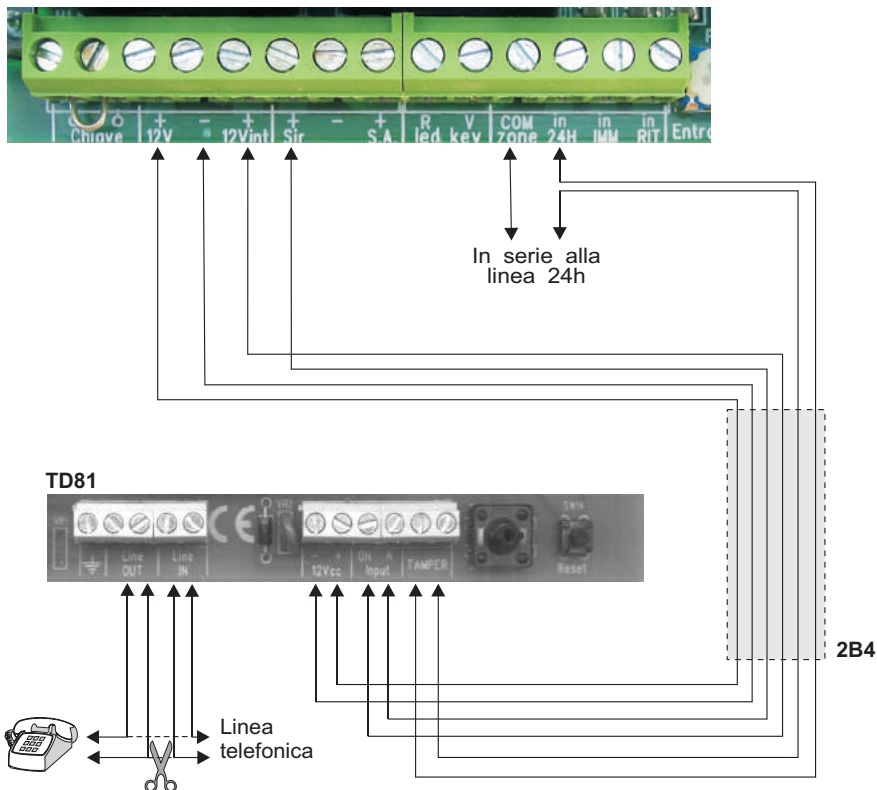


ATTENZIONE!

La PROTEC3 non consente il collegamento dei contatti 'switch' per tapparelle tipo C778 direttamente in morsetteria, poiché tale modello di centrale è sprovvista del circuito contaimpuls. Utilizzare quindi il circuito SCHSW per il collegamento del contatto 'switch' per tapparelle C778, oppure utilizzare il contatto 'switch' per tapparelle C800 per il collegamento diretto in morsetteria.

L'esempio di collegamento è puramente indicativo.

2.3.3 Combinatore telefonico / Tamper antistrappo



INSTALLAZIONE TAMPER ANTISTRAPPO

Foro 6mm per tamper antistrappo

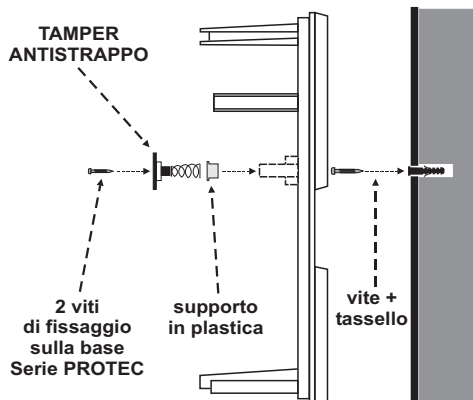
- Eseguire un foro da 6mm ed inserire il tassello in dotazione.
- Avvitare la vite fino ad ottenere la sporgenza utile. Essa servirà ad attivare il tamper antistrappo posto sul retro della centrale serie PROTEC

Installazione tamper alla base PROTEC

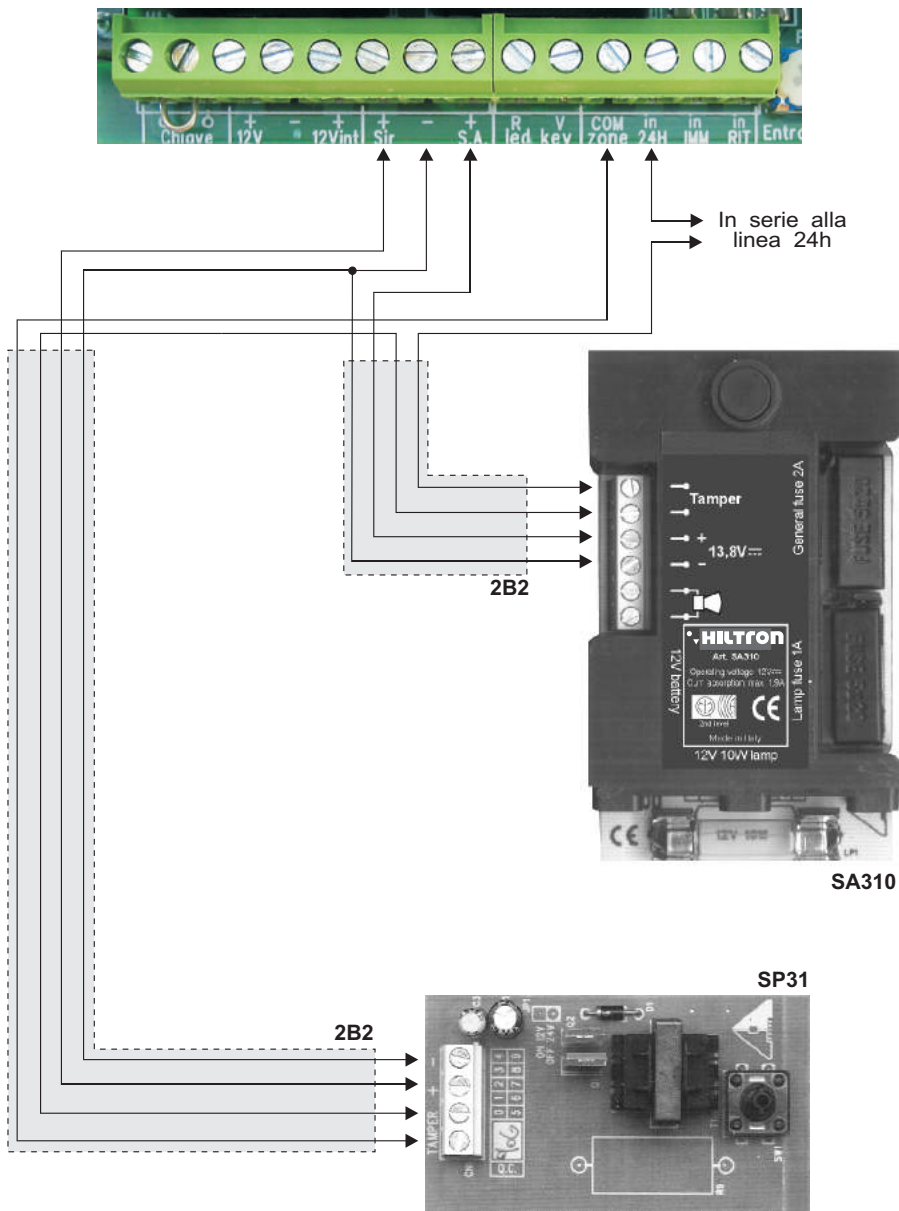
- Inserire nel foro il supporto in plastica fornito.
- Innestare il cavetto alla scheda.
- Bloccare con le 2 viti la scheda tamper sulla base della centrale, facendo attenzione che la molla del tamper vada ad inserirsi all'internodell'apposito alloggiamento.

Collegamento tamper alla centrale

- Il tamper antistrappo va collegato al morsetto sulla 24H della centrale, mediante il cavo in dotazione.



2.3.4 Sirene



3 Programmazione

3.1 Regolazione del tempo di uscita

Il *tempo di uscita* è il tempo a disposizione dell'utente per lasciare gli ambienti protetti dopo l'inserimento dell'impianto. Durante questo tempo, un' eventuale attivazione dei sensori posti su tutte le zone di protezione non provocherà allarmi.

Questa temporizzazione è regolabile da 5 a 75 secondi tramite il trimmer posto all'interno della centrale, vicino alla morsettiere.

Il *tempo di uscita* è segnalato dal lampeggio del LED verde "USCITA" posto sul pannello frontale della centrale.

3.2 Regolazione del tempo di entrata

Il *tempo di entrata* è il tempo a disposizione dell'utente per accedere negli ambienti protetti e disinserire l'impianto prima che si attivi l'allarme. Durante questo tempo, un'eventuale attivazione dei sensori posti sulla zona di protezione ritardata (zona 1) non provocherà allarmi.

Questa temporizzazione è regolabile da 5 a 90 secondi tramite il trimmer posto all'interno della centrale, vicino alla morsettiere.

Se è installata la chiave elettronica o qualsiasi sistema di comando all'esterno dei locali protetti è consigliabile di regolare al minimo questa temporizzazione.

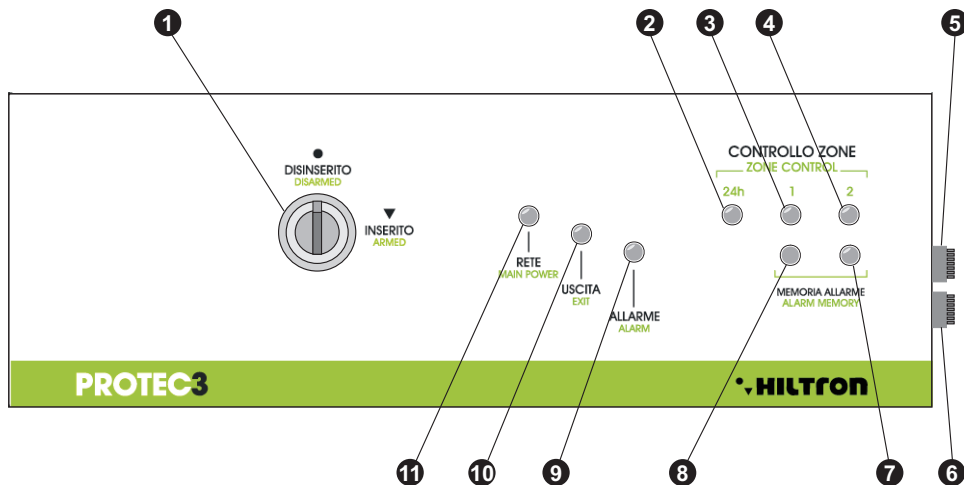
3.3 Regolazione della durata allarme

La durata allarme è regolabile da 180 a 600 secondi (da 3 a 10 minuti) tramite il trimmer posto all'interno della centrale, vicino alla morsettiere.



4 Funzionamento

4.1 Descrizione del pannello



1 Interruttore a chiave

Permette di inserire / disinserire l'impianto. Se l'impianto è dotato di chiave elettronica o di altro sistema di comando, questo interruttore va lasciato sempre su "ON".

2 LED controllo stato Zona 24h

acceso	zona aperta
spento	zona chiusa

3 LED controllo stato Zona 1

acceso	zona aperta
spento	zona chiusa

4 LED controllo stato Zona 2

acceso	zona aperta
spento	zona chiusa

5 Fusibile uscita servizi F2 (1A)

6 Fusibile uscita sirene F1 (3A)

7 LEDs "MEMORIA ALLARME" delle zone

Ad impianto disinserito, se lampeggia il LED 7 "ALLARME", questi LED indicano quale zona ha provocato l'allarme.

9 LED giallo "ALLARME"

acceso	tempo di entrata in corso oppure allarme in corso
lampeggiante	MEMORIA ALLARME (vedi 7 e 8 per identificare quale zona ha causato l'allarme)

10 LED verde "USCITA"

acceso	impianto disinserito
lampeggiante	tempo di uscita in corso
spento	impianto inserito

11 LED rosso "RETE"

acceso	tensione di rete presente
spento	tensione di rete assente

4.2 Inserimento / disinserimento tramite chiave meccanica

4.2.1 Inserimento

- Verificare che i LED di controllo stato zone ❸ e ❹ siano spenti. Nel caso in cui siano accesi è necessario chiudere le finestre o le porte relative alla zona segnalata aperta. E' anche possibile che la zona segnalata aperta sia una zona ritardata; in tal caso, il tempo di uscita permetterà di abbandonare le zone protette senza attivare l'allarme.
- Girare l'interruttore a chiave ❶ in posizione "ON".
- Il LED verde "USCITA" ❺ comincia a lampeggiare indicando il tempo di uscita in corso, durante il quale è necessario abbandonare i locali protetti.
- Trascorso il tempo di uscita, il LED verde "USCITA" ❺ si spegne ad indicare l'avvenuto inserimento dell'impianto.

4.2.2 Disinserimento

- Aprire la porta di ingresso.
- Il LED giallo "ALLARME" ❶ si accende fisso. L'allarme non scatterà immediatamente poichè la porta di ingresso è solitamente collegata sulla zona 1 ritardata: *il tempo di entrata* permetterà quindi di raggiungere la centrale antifurto per disinserire l'impianto.
- Girare l'interruttore a chiave ❶ in posizione "ST/BY".
- Il LED verde "USCITA" ❸ si accende ad indicare il disinserimento dell'impianto antifurto, mentre il LED giallo "ALLARME" ❶ lampeggia se esiste una *memoria allarme*.

	Impianto DISINSERITO			Impianto INSERITO		
	ACCESO	LAMPEG.	SPENTO	ACCESO	LAMPEG.	SPENTO
LED ALLARME		Memoria allarme: vedi ❸ e ❹		Tempo di entrata	Allarme o Memoria allarme	
LED USCITA	Impianto disinserito	Tempo di uscita				Impianto inserito

4.3 Inserimento/ disinserimento tramite sistema di comando

4.3.1 Inserimento

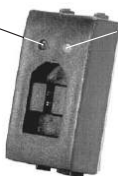
Sia l'inseritore SKI per la chiave elettronica, sia il lettore PXR per la chiave di prossimità, sia la tastiere elettroniche KBC, KBM e KBT hanno due LEDs, uno verde ed uno rosso, che visualizzano lo stato della centrale (vedi tabella).

- Lasciare l'interruttore a chiave ❶ della centrale SEMPRE in posizione "ON".
- Verificare che il LED rosso sia spento. Nel caso in cui sia acceso è necessario chiudere le finestre o le porte relative alla zona che è segnalata aperta in centrale.
- Inserire la chiave elettronica, o avvicinare la chiave di prossimità al lettore, o digitare il codice sulla tastiera.
- Il LED verde si spegne ad indicare l'avvenuto inserimento dell'impianto.

4.3.2 Disinserimento

- Lasciare l'interruttore a chiave ❶ della centrale SEMPRE in posizione "ON".
- Verificare che il LED rosso sia spento. Nel caso in cui sia lampeggiante significa che è avvenuto un allarme sulla zona che è segnalata in centrale con il LED "MEMORIA ALLARME" lampeggiante.
- Inserire la chiave elettronica, o avvicinare la chiave di prossimità al lettore, o digitare il codice sulla tastiera.
- Il LED verde si accende (o lampeggia, se ci sono zone escluse) ad indicare l'avvenuto disinserimento dell'impianto.

LED VERDE LED ROSSO



	Impianto DISINSERITO			Impianto INSERITO		
	ACCESO	LAMPEG.	SPENTO	ACCESO	LAMPEG.	SPENTO
LED VERDE	Impianto disinserito	Impianto disinserito Zone escluse				Impianto inserito
LED ROSSO	Zona/e aperta/e		Zone chiuse		Memoria allarme	Zone chiuse
ENTRAMBI		Tempo di uscita				

4.4 Funzionamento delle zone

4.4.1 Zona 1 (immediata)

- Ad impianto inserito, all'apertura della linea NC si attiva immediatamente un ciclo di allarme.
- Il ciclo d'allarme è attivo per un tempo di *durata allarme* settato in programmazione (Par.3.1.3).
- Dopo il ciclo di allarme, se la linea NC non è ripristinata, la zona si autoesclude; si reinclude al ripristino della linea.

Si consiglia l'utilizzo di tale zona per linee NC realizzate con rivelatori volumetrici di presenza. La possibilità d'escludere tale zona permetterà l'inserimento parziale dell'impianto (es. nelle zone notturne, dando la possibilità di muoversi liberamente nei locali, lasciando attive le altre zone di protezione).

4.4.2 Zona 2 (ritardata)

- Ad impianto inserito, all'apertura della linea NC si attiva un ciclo di allarme dopo un ritardo settato in programmazione, chiamato *tempo di entrata* (Par. 3.1.2).
- Il ciclo d'allarme è attivo per un tempo di *durata allarme* settato in programmazione (Par.3.1.3).
- Dopo il ciclo di allarme, se la linea NC non è ripristinata, la zona si autoesclude; si reinclude al ripristino della linea.

Si consiglia l'utilizzo di tale zona per linee NC realizzate con contatti magnetici disposti sulla/e porta/e d'ingresso. Il *tempo d'entrata* permette di accedere da tali ingressi e raggiungere la centrale per disinserire l'impianto nel caso in cui non sia montato alcun inseritore SK1 esterno alla porta d'ingresso. Nel caso in cui venga montato l'inseritore SK1 della chiave elettronica SK100 all'esterno, è consigliabile programmare al minimo il *tempo d'entrata*.

4.4.3 Zona antisabotaggio 24h (immediata)

- Ad impianto disinserito, all'apertura della linea NC si attiva immediatamente un ciclo di allarme della durata fissa di 3 minuti, anche se la linea viene ripristinata.
- Ad impianto inserito, all'apertura della linea NC si attiva immediatamente un ciclo di allarme; il ciclo d'allarme è attivo per un tempo di *durata allarme* settato in programmazione (Par.3.1.3).
- Dopo il ciclo di allarme, se la linea NC non è ripristinata, la zona si autoesclude; si reinclude al ripristino della linea.

La linea 24h è realizzata con una serie di tamper antiapertura ed antistrappo interni ai dispositivi dell'impianto.

4.5 Memoria allarme

A centrale disinserita, se il LED "ALLARME" lampeggia, premendo il tasto "VISUALIZZAZIONE MEMORIA ALLARME", i LEDs di zona lampeggianti indicano quelle che hanno generato l'ultimo allarme.

Al successivo reinserimento dell'impianto tale funzione sarà resettata.

5 Manutenzione

5.1 Batteria

Si consiglia di controllare periodicamente lo stato sia della batteria collegata in tampone all'alimentatore, sia di quella installata all'interno della sirena autoalimentata.

5.2 Pulizia

Per la pulizia della centrale utilizzare esclusivamente un panno morbido ed umido. Evitare assolutamente diluenti e spugne abrasive.

5.3 Fusibili

F1	Uscita sirene	tipo F 3A - L250V
F2	Uscita servizi	tipo F 1A - L250V



COSTRUTTORE: HILTRON S.r.l.
INDIRIZZO: Strada Provinciale di Caserta, 218 - 80144 - NAPOLI

Sulla valutazione di prove eseguite su impianti campioni rispecchianti la configurazione funzionale prevista per l'utilizzazione, risulta che i prodotti:

CODICE DEI PRODOTTI: PROTEC3
DESCRIZIONE DEI PRODOTTI: CENTRALE ANTIFURTO 2 ZONE + 24H
MARCHIO UTILIZZATO:

risultano conformi alla direttive di seguito indicate

DICHIARAZIONE DI CONFORMITA'



I SUDETTI PRODOTTI SODDISFANO LE DIRETTIVE RIPORTATE IN TABELLA CON RIFERIMENTO ALLE NORME COMUNITARIE.

DIRETTIVE	NORME DI RIFERIMENTO
EMC BT 2014/35/UE	DIRETTIVA BASSA TENSIONE
EMC 2014/30/UE	DIRETTIVA COMPATIBILITA' ELETTROMAGNETICA



CONFORMITA' RoHS

Dichiarazione di conformità alle limitazioni dell'uso di sostanze pericolose regolamentate dalla direttiva 2011/65/UE (RoHS II).

Il prodotto è conforme alle disposizioni della direttiva su indicata sulle restrizioni all'uso di alcune sostanze pericolose nelle apparecchiature elettriche ed elettroniche, ovvero non le contengono in concentrazioni superiori ai margini previsti.



CONFORMITA' RAEE 2

Apparecchiatura conforme alla direttiva 2012/19/UE per lo smaltimento dei rifiuti, con l'obiettivo di recupero e riciclo.

DATA

11 Gennaio 2017

L'AMMINISTRATORE DELEGATO

HILTRON security



ENGLISH

PROTEC3 **3 zones burglary central unit**

USER'S MANUAL
(for xxxaMA-3.00 PCBs or later versions)

Index

Chapter 1	Introduction	19
1.1	Central unit description	19
1.2	Operating features	19
1.3	Technical features	20
Chapter 2	Installation	21
2.1	General instructions	21
2.2	Power supply	21
2.3	Connections	22
2.3.1	Electronic key	23
2.3.2	Reed contacts and volumetric detectors	24
2.3.3	Telephone dialer	25
2.3.4	Sirens	26
Chapter 3	Programming	27
3.1	Exiting time regulation	27
3.2	Entering time regulation	27
3.3	Alarm time regulation	27
Chapter 4	Operating	28
4.1	Panel description	28
4.2	System enabling	29
4.2.1	Enabling by the front panel key	29
4.2.2	Enabling by other command system	29
4.3	System disabling	30
4.3.1	Disabling by the front panel key	30
4.3.2	Disabling by other command system	30
4.4	Zones operating	31
4.4.1	Zone 1 (delayed)	31
4.4.2	Zone 2 (immediated)	31
4.4.3	Zone 24h (immediated)	31
4.5	Alarm memory	31
Chapter 5	Maintenance	31
5.1	Components to change	31
5.2	Cleaning	31
5.3	Fuses	31

1 Introduction

Dear customer,
we desire thank you for buying this product. We recommend us to read this manual with attention, because it will be very useful in phase of installation and use.

As Hiltron customer you can make use of a series of services, such as the technical telephone assistance on the products.

1.1 Central unit description

The PROTEC3 is a burglary central unit with microprocessor technology to use on the whole of a burglary protection system for habitation and commercial rooms of small and middle dimensions.

It is to be used with the perimetral protection magnetic sensors, and/or with the volumetric detectors.

The alarm can be: sounding/luminous, with the autopowered SA310 siren for outdoor use; sounding, with the piezoelectric SP31 siren for inside use; telephonic, with the TDX16 telephone dialer.

1.2 Operating features

- System enabling/disabling by built-in mechanic key, or optional command systems
- Antiopening protection tamper
- Auto-inhibition of every zones, if it not restored, after it had born an alarm
- Control LED voltage present, time of exit, alarm state, zones state, alarm memory, fusible state services
- Output activation sirens Ext/Int, positive present of system activated

1.3 Technical features

- Protection zones immediate zone 1
- Protection zones delayed zone 1
- Protection zones for antisabotage "24h" 1
- Power supply voltage 230V~ ±5% 50Hz
- Service output voltage 12Vdc ±10%
- Normal current consumption 40mA
- Max current consumption 50mA
- Max current consumption (only central unit) 35mA
- Max current supplied by power supplier 1A
- Max current supplied on sirens output 3A (with battery connected)
- Max current supplied on service output 440mA
- Power supplier / battery charger included
- Buffer battery 12V 7,5Ah (not included)
- Adjustable alarm duration 180 ÷ 600sec.
- Box protection level IP30
- Transformer primary fuse 250mA L 250V type F
- Transformer secondary fuse 1A type F
- Fuse on sirens output 3,15A L 250V type F
- Fuse on service output voltage 1A type F
- Adjustable exit timing 4 ÷ 75sec.
- Adjustable entrance timing 4 ÷ 75sec.
- External box ABS
- Operating temperature +5°C ÷ +40°C
- Safety degree 1
- Ambiental class 2
- Dimensions (W) 280mm
- Dimensions (H) 230mm
- Dimensions (D) 96mm
- Weight 2 Kg
- Insulation class:
- Prestation level: 1°
- Approved directives CEI EN 50131-1

2 Installation

2.1 General instructions

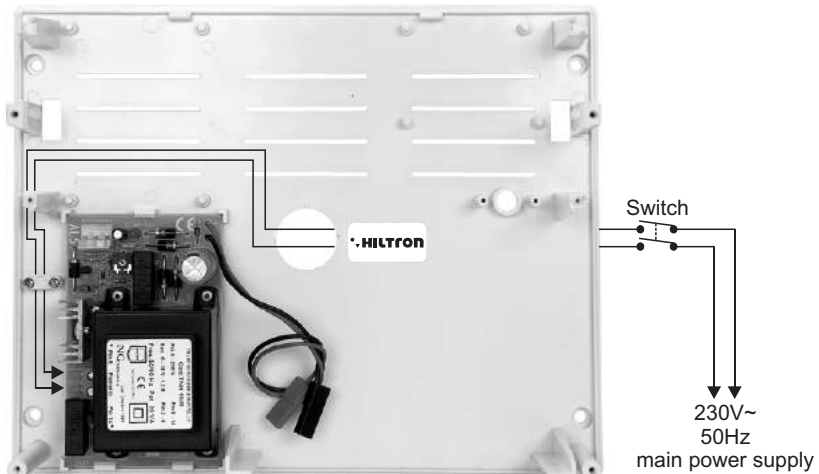
- Do not install the device at places exposed to the bad weather or to the extreme temperatures.
- The central unit is protected from the opening, but the installation in a safe place is a greater protection of the device.
- For a strong and safe fixing, it needs making sure the wall surface is plane.
- Fixing the device by the four fishers included in the central unit and no replacing them with others of more small size.
- Fixing the central unit at a height that allows an easy access to the frontal panel.

2.2 Power supply

It's important to know that the entire system is powered exclusively by the 12V 7,5Ah lead battery inside of the burglary central unit; the lead battery is constantly in charge by the power supplier/battery connected to the 230V~ main power supply.

WARNING!

The main power supply 230V~ has to be connected to the power supplier/battery charger by two 1,5mm² double-isolation wires coming from a sectioning switch(i.e. a magneto-thermic protection switch) used exclusively for the burglary central unit. Inside of the central unit positioning orderly the two wires, locking them by wrappers.



When the installation is finished, it needs to connect the red/black conductors equipped with faston coming from the power supplier to the battery. Be careful about connection polarity (Red=positive [+] of the battery; Black=negative [-] of the battery), so that no cause great damages to the connected devices.

ATTENTION!

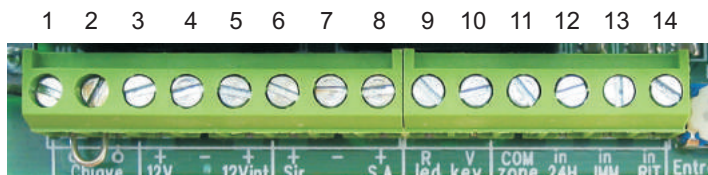
The 12V7Ah battery must always be connected. Ensure of its efficient charge state, measuring the tension by a volt-meter, after disconnecting the main power supply from the power supplier/battery charger by the sectioning switch. Also in case of changing of the lead battery it's necessary to disconnect the main power supply from the power supplier/battery charger, to avoid that the entire system burden on it.

Don't connect on 13Vcc services power supply output of the central unit (clamps [4] and [5] "+12V") a load beyond 400mA.

After connecting the central unit and the siren batteries, it's possible to power on the system by the sectioning switch connected on the power supply/battery charger main power clamps. The "RETE" LED signals the effective presence of the main voltage.

The PROTEC3 and the power supply don't need the ground connection, but for safety reasons and for the respect of the laws in vigor we suggest to make and test the ground connections of the all devices that need it.

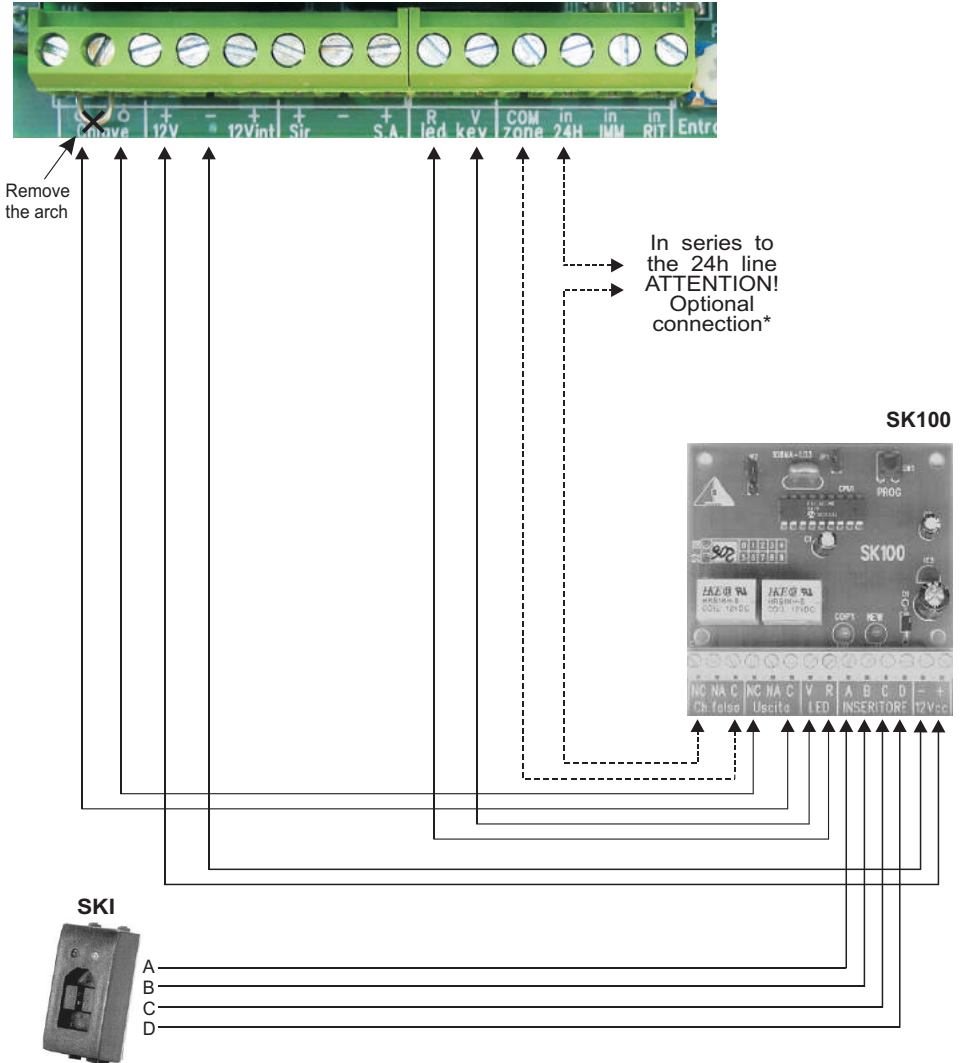
2.3 Connections



- 1 - 2 Output in series to the key switch of the front panel. Cut to connect PX, SK or KB command systems.
- 3 - 4 13Vcc regular output tension for volumetric detectors, telephone dialer, etc.
ATTENTION! Maximun current supplied: 400mA
- 4 - 5 13Vcc output tension on system enabled for the telephone dialer enabling.
- 6 - 7 13Vcc output tension in alarm condition for supplementary indoor sirens and telephone dialer activation.
- 7 - 8 13Vcc output tension to recharge the autopowered siren. In alarm condition this tension falls.
- 9 - 10 13Vcc output tension to command the LED on PX, SK or KB command systems.
(9) = red LED
(10) = green LED
- 11 - 12 24h anti-sabotage protection zone NC* line (immediated).
- 11 - 13 Zone 1 NC* line (immediated).
- 11 - 14 Zone 2 NC* line (delayed).

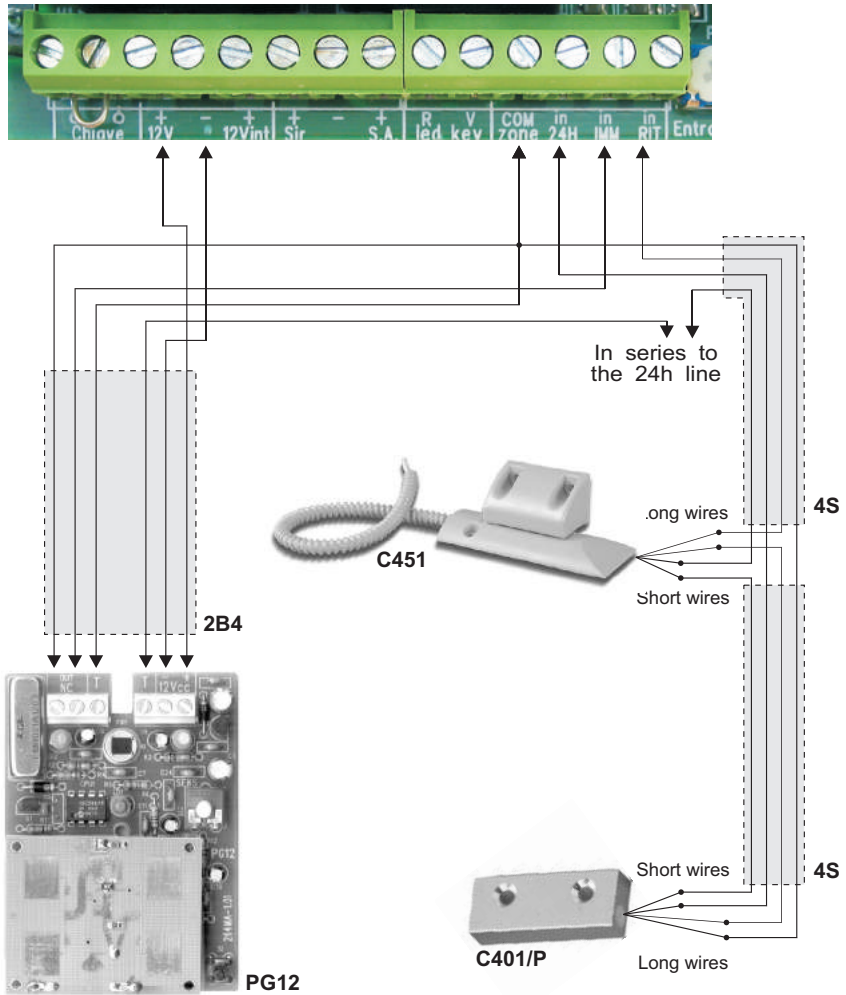
* If the alarm zones are not used, the clamps must be arched.

2.3.1 Electronic key



* This connection will activate the 24h anti-sabotage protection alarm when a false key is inserted in the SKI connector.

2.3.2 Reed contacts and volumetric detectors

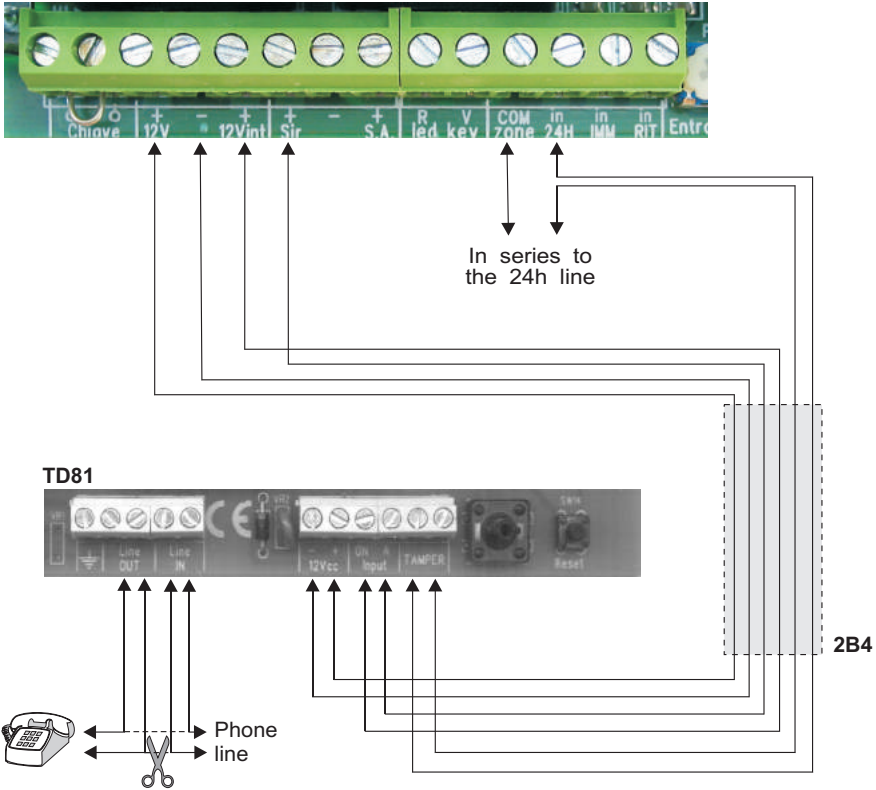


ATTENTION!

The PROTEC3 doesn't allow the connection of the 'switch' contacts for rolling shutters type C778 directly on the terminal boards because this central unit hasn't got an impulse counter.

Use the SCHSW impulse counter board to connect the 'switch' contact for rolling shutters type C778, or use the 'switch' contact for rolling shutters C800 with integrated impulse counter for the direct connection to this central unit.

2.3.3 Telephone dialer / Antitearing protection tamper



ANTITEARING PROTECTION TAMPER

6mm hole for antitearing tamper

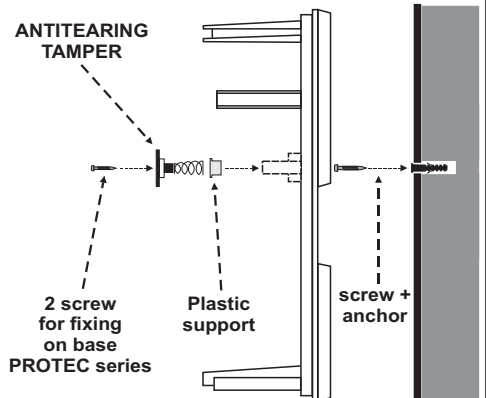
- Perform a 6mm hole and insert the plug supplied.
- Tighten the screw until the boss useful. It will activate the tamper on the back of the central series PROTEC

Installation tamper on PROTEC base

- Insert into the hole in the plastic support provided.
- Plug the cable to the card.
- Secure with 2 screws the tamper base of the plant, making sure that the tamper spring going to fit into the plastic base.

Connecting to tamper central

- The tamper should be connected to the terminal on the 24H of the plant, using the supplied cable.



2.3.4 Sirens



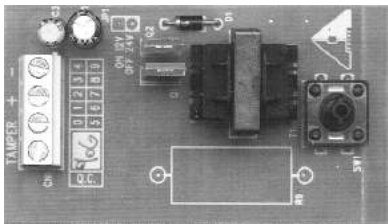
In series to the 24h line

SA310



2B2

SP31



2B2

3 Programmation

3.1 Exiting time regulation

The exiting time allows the system user to leave the protected zones after the system enabling. During this time a possible activation of the sensors of the all protection zones doesn't activate alarms.

This timing is adjustable from 5 to 75 seconds by the trimmer situated inside of the central unit, near the terminal boards.

The exiting time is signalled by the blinking of the green LED "EXIT" situated on the front panel of the central unit.

3.2 Entering time regulation

The entering time allows the system user to access the protected environments and reach the central unit to disable the system. During this time, a possible activation of the sensors installed on the zone 1 doesn't activate an alarm cycle.

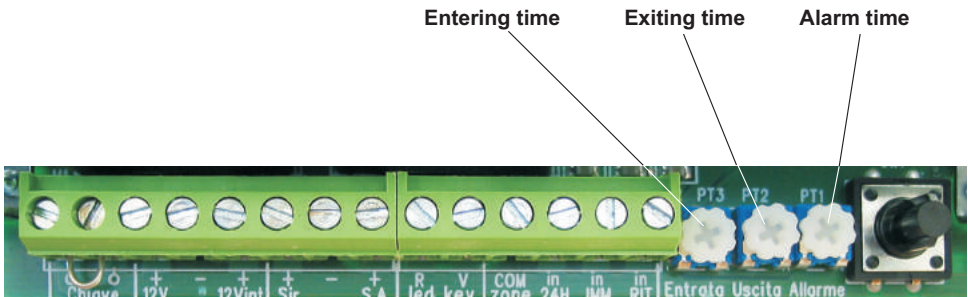
This timing is adjustable from 5 to 90 seconds by the trimmer situated inside of the central unit, near the terminal boards.

The exiting time is signalled by the blinking of the yellow LED "Alarm" situated on the front panel of the central unit.

If an electronic key or any command system is installed externally to the protected environments it's advisable to adjust to minimum this timing.

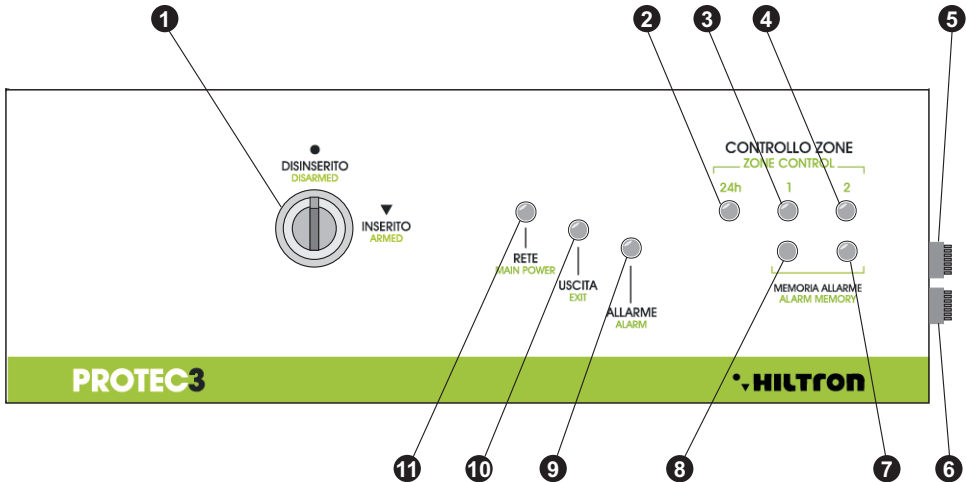
3.3 Alarm time regulation

The alarm time is adjustable from 180 seconds to 10 minutes by the trimmer situated inside of the central unit, near the terminal boards.



4 Operating

4.1 Front panel description



1 Key switch

Allows to enable / disable the system. If there's an electronic key or another command system, this switch has always to be turned on the "ON" position.

2 Zone 24h status control LED

on *opened zone*
off *closed zone*

3 Zone 1 status control LED

on *opened zone*
off *closed zone*

4 Zone 2 status control LED

on *opened zone*
off *closed zone*

5 Fuse service output F2 (1A)

6 Fuse sirens output F1 (3A)

7 "ALARM MEMORY" LEDs

8 On system disabled, if the LED 7 "ALLARME" flashes, these LEDs indicate which zone caused the alarm.

9 Yellow LED "ALARM"

on *during the entering time
or in alarm condition*
blinking *ALARM MEMORY
(see 7 e 8 to identify the
zone that caused the
alarm)*

10 Green LED "EXIT"

on *system disabled*
blinking *during the exiting time*
off *system enabled*

11 Red LED "POWER"

on *presence of main supply*
off *absence of main supply*

4.2 System enabling

4.2.1 Enabling by the front panel key switch

- Verify that the zone status LEDs ❶ and ❷ are turned off.
If they're switched on it's necessary to close the doors and windows relative to the zone signalled opened. It's also possible that the zone signalled opened could be the one relative to the volumetric detectors; in this case the exiting time will allow to exit the protected area without activating the alarm.
- Turn the key switch ❶ in the "ON" position.
- The green LED "EXIT" ❸ starts blinking indicating the exiting time, in which to leave the protected areas.
- When the exiting time is finished, the green LED "EXIT" ❸ turns off indicating that the system is enabled.

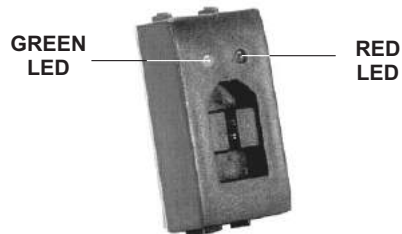
4.2.2 Enabling by other command system

If an electronic key system, a proximity key system, or an electronic keypad system is installed outside of the protected areas, it's necessary to leave the key switch ❶ ALWAYS in the "ON" position.

All the SKI connector for the electronic key, the PXR reader for the proximity key and the KBC, KBM and KBT keypads have two LEDs, one green and one red, indicating the central unit status (see table beside).

To enable the system:




- Verify that the red LED is turned off.
If it's turned on, it's necessary to close the opened doors or windows relative to the zone that is signalled opened in the central unit.
- Insert the electronic key, or approach the proximity key to the reader, or digit the code on the keypad.
- The green LED turns off indicating that the system is enabled.




	ON	FLASH	OFF
GREEN LED	System disabled	System disabled	System enabled
RED LED	Opened zone/s	Alarm memory	Closed zones
BOTH		Exiting time	

4.3 System disabling

4.3.1 Disabling by the front panel key switch

- Open the entering door.
- The yellow LED "ALARM"  is lit.
The alarm will not activate immediately because the entering door is usually protected by the delayed zone 1: the entering time will allow to reach the central unit to disable the system.
- Turn the key switch  in the "ST/BY" position.
- The yellow LED "ALARM"  turns off indicating that the system is disabled.

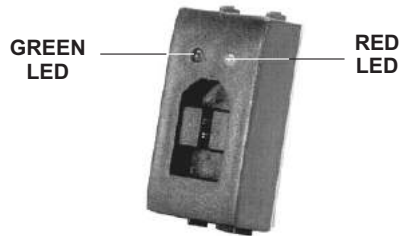
4.3.2 Disabling by other command system

If an electronic key system, a proximity key system, or an electronic keypad system is installed outside of the protected areas, it's necessary to leave the key switch  **ALWAYS** in the "ON" position.

All the SKI connector for the electronic key, the PXR reader for the proximity key and the KBC, KBM and KBT keypads have two LEDs, one green and one red, indicating the central unit status (see table beside).

To disable the system:

- Verify that the red LED is turned off.
If it's blinking, it means that an alarm was happened, precisely on the zone signalled in the central unit with the LED "MEMORY ALARM" blinking.
- Insert the electronic key, or approach the proximity key to the reader, or digit the code on the keypad.
- The green LED turns on indicating that the system is disabled.



	ON	FLASH	OFF
GREEN LED	System disabled	System disabled	System enabled
RED LED	Opened zone/s	Alarm memory	Closed zones
BOTH		Exiting time	

4.4 Zones operating

The 3 protection zones have different operating features.

4.4.1 Zone 1 (immediate)

- On system enabled, the opening of NC line activates an alarm cycle.
- The alarm cycle is active for the *alarm time* settable in programming.

It is advised to use such zone for lines N.C. realized with volumetric detectors of presence

4.4.2 Zone 2 (delayed)

- On system enabled, the opening of the NC line activates an alarm cycle after the *entering time* settable in programming.
- The alarm cycle is active for the *alarm time* settable in programming.

It is advisable to use this zone for the NC lines made by magnetic contacts placed on the entrance door/s. The entering time allows to enter from these entrances and to arrive at the central unit to disable the system. If an SKI connector is installed outside of the entrance door, it is advisable to program the minimum entering time..

4.4.3 Zone antisabotage 24h (immediate)

- On system disabled, the opening of NC line activates an alarm cycle of 3 minutes, then the zone autoexcludes. The zone is included when closing of the line.
- On system enabled, the opening of the NC circuit activates immediately an alarm cycle.
- The alarm cycle is active for the *alarm time* settable in programming.
- Such line is realized with one only series of all contacts NC of the devices of the system.

4.5 Alarm memory

On system disabled, if the yellow LED "Alarm" blinks, two "MEMORY Alarm" LEDs indicate which zones generated the alarm.

5 Maintenance

5.1 Battery

It is advisable to check the battery connected to the power supplier/battery charger and the battery inside of the self-powered sirens.

5.2 Cleaning

For the central unit cleaning, use only a soft and humid cloth.
No use absolutely diluents and abrasive sponges.

5.3 Fuses

F1	Sirens output	<i>F type 3A</i>
F2	Services output	<i>F type 1A</i>



CONSTRUCTOR: **HiLTRON S.r.l.**
 ADDRESS: **Strada Provinciale di Caserta, 218 - 80144 - NAPOLI**

On the appraisal of tests executed on systems rispecchianti champions the configuration works previewed them for the use, turns out that the products:

CODE OF PRODUCTS: **PROTEC3**
 DESCRIPTION OF PRODUCTS: **2 ZONES + 24H BURGLAR CENTRAL UNIT**
 TRADE MARK: **HILTRON security**

they turn out consistent to the indicated directives of continuation



DECLARATION OF CONFORMITY

THE AFORESAID PRODUCTS SATISFY THE DIRECTIVES BROUGHT BACK IN TABLE WITH REFERENCE TO THE COMMUNITARIAN NORMS.

DIRECTIVES	REFERENCE NORMS
EMC BT 2014/35/UE	LOW VOLTAGE DIRECTIVE
EMC 2014/30/UE	ELECTROMAGNETIC COMPATIBILITY DIRECTIVE



RoHS CONFORMITY

Declaration of conformity to the restricted limitations of the use of substance dangerous from directive 2011/65/UE (RoHS II) .

The product is in compliance with the dispositions of the directive on indicated on the restrictions to the use of some dangerous substances in the equipment electronic electrical workers and that is they do not contain to them in advanced concentrations to the previewed margins.



WEEE CONFORMITY

Equipment compliant with Directive 2012/19 / EU for waste disposal, with the aim of recovery and recycling.

DATE
11 JANUARY 2017

DELEGATE ADMINISTRATOR

HILTRON security



FRANÇAIS

PROTEC3 Centrale antivol 3 zones

MANUEL POUR L'USAGER
(pour circuits xxxaMA-3.00 ou suivants)

Sommaire

Chapitre 1 Introduction	35
1.1 Description de la centrale	35
1.2 Caractéristique opérationnelle	35
1.3 Caractéristique technique	36
Chapitre 2 Installation	37
2.1 Avertissement	37
2.2 Charge	37
2.3 Connexion.....	38
2.3.1 Clé électronique.....	39
2.3.2 Contact et détecteur volumétrique	40
2.3.3 Combinateur téléphonique.....	41
2.3.4 Sirène.....	42
Chapitre 3 Programmation	43
3.1 Programmation du temps de sortie.....	43
3.2 Programmation du temps d'entrée.....	43
3.3 Programmation de la durée alarme	43
Chapitre 4 Fonctionnement	44
4.1 Description du panneau	44
4.2 Mise en marche de l'installation antivol	45
4.2.1 Mise en marche par clef sur le panneau	45
4.2.2 Mise en marche par autre système de commande	45
4.3 Débrayage de l'installation antivol	46
4.3.1 Débrayage par la clef sur le panneau	46
4.3.2 Débrayage par autre système de commande.....	46
4.4 Fonctionnement de les zones	47
4.4.1 Zona 1 (retardée)	47
4.4.2 Zona 2 (immédiate).....	47
4.4.3 Zona anti-sabotage 24h (immédiate)	47
4.5 Mémoire alarme	47
Chapitre 5 Maintenance	47
5.1 Eléments de rechange.....	47
5.2 Nettoyage	47
5.3 Fusibles	47

1 Introduction

Gentil client,

Nous déciderons vous remercier pour avoir acheté un produit. Nous vous conseillons de lire soigneusement ce manuel car il sera précieux soit pendant la phase d'installation soit pendant cela d'utilisation.

Vous avez aussi le droit de profiter de toute une série de services parmi les quels vous pourriez apprécier l'assistance technique téléphonique sur tous les produits.

1.1 Description de la centrale

La PROTEC3 est une centrale antivol avec technologie à microprocesseurs à utiliser dans un'installation de protection antivol pour endroits habitables et commerciaux de dimensions petites et moyennes.

Il faut l'accoupler aux détecteurs magnétiques de protection du périmètre, et/ou aux détecteurs volumétriques de présence

L'alarme peut être: sonore / lumineuse, accouplée à la sirène auto-alimentée pour usage extérieur SA310; sonore, accouplée à la sirène piézoélectrique pour usage intérieur SP31; téléphonique, accouplée au combinateur téléphonique TDX16.

1.2 Caractéristiques opérationnelles

- Mis en marche/debranchement par clé meccanique integrée sur panneaux où avec systeme de commande
- Tamper de protection anti-ouverture
- LED de contrôle présence réseau, temps sortie, état alarme, état zones, mémoire alarmes, état fusible services

1.3 Caractéristiques techniques

• Zones de protection immédiates	1
• Zones de protection retardées	1
• Zones de protection anti-sabotage 24hsur 24h	1
• Tension nominale d'alimentation	230V~ ±5% 50Hz
• Tension nominale en sortie services	12Vcc ±10%
• Consommation normale	40mA
• Consommation maximale	50mA
• Consommation maximale de la seule central	35mA
• Courant maximale à distribuer par l'alimentateur	1A
• Courant maximale à distribuer en sortie sirenes	3A (avec batteries connectée)
• Courant maximale à distribuer en sortie services	440mA
• Alimentateur / charge-batterie	inclus
• Batterie en tampon	12V 7,5Ah (non annexé)
• Durée d'alarme réglable	180 ÷ 600sec.
• Degré de protection du boîtier	IP30
• Fusible sur l'enroulement primaire du transformateur	250mA L 250V type F
• Fusible sur l'enroulement secondaire du transformateur	1A type F
• Fusible sortie sirenes	3,15A L 250V type F
• Fusible sortie charge services	1A type F
• Sorties activation et sirène EXT/Int. Positive sur équipement installé	
• Temps de sortie réglable	4 ÷ 75sec.
• Temps d'entrée réglable	4 ÷ 75sec.
• Boite extérieur	ABS
• Température de fonctionnement	+5°C ÷ +40°C
• Degré de sécurité	1
• Classe ambiante	2
• Dimensions (L)	280mm
• Dimensions (H)	230mm
• Dimensions (P)	96mm
• Peso	2 Kg
• Classe d'isolation:	□
• Niveau de performance:	1ere
• Conformité à la norme CEI EN 50131-1	

2 Installation

2.1 Avertissement

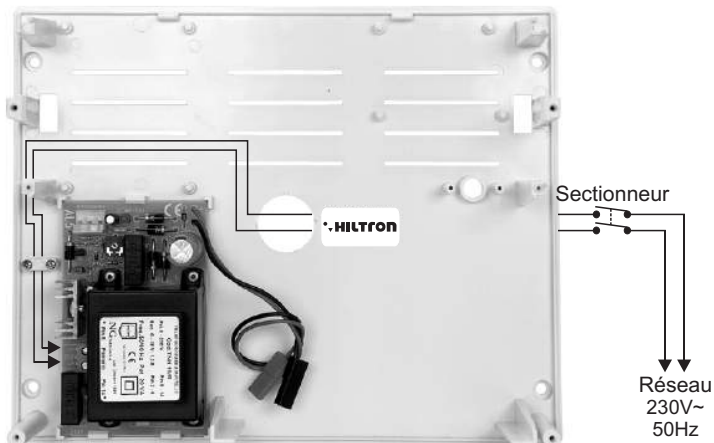
- Ne pas installer la centrale dans endroits exposé à température extrêmes ou à les intempéries.
- Pour obtenir une installation solide, c'est indispensable s'assurer que la superficie du mur soit plane.
- Fixer la centrale à une hauteur que permet de s'approcher avec facilité au panneau frontal.
- La centrale est protégé contre les violations, mais de toute façons c'est très important d'effectuer l'installation dans un endroit protégé et aussi dans la zone de couverture d' un détecteur volumétrique.

2.2 Charge

C'est très important de savoir que l'alimentation de toute l'installation est distribuée exclusivement par la batterie 12V7Ah que est dans la centrale; cette batterie est toujours en charge par le charge-batterie, lequel doit être connecté à la tension de marche 230V~ .

ATTENTION!

La tension de marche 230V~ doit être connectée à le charge-batterie par deux conducteurs de 1,5mm² à double isolation lesquels viennent de un sectionneur (par exemple un interrupteur magneto-thermique) Cette sectionneur est utilisée exclusivement pour la centrale antivol. C'est très important poser les deux conducteurs de la centrale dans une façon plutôt rangée en les bloquant par ferme-câble en dotation.



Après avoir terminée le montage de l'installation il faut connecter les deux conducteurs équipés de cosses type *faston viennent de l'alimentateur* à la batterie. Il faut faire attention à la polarité de connexion (Rouge = [+] positif batterie / Noir = [-] négatif batterie), pour éviter de endommager gravement les dispositifs connectés.

ATTENTION!

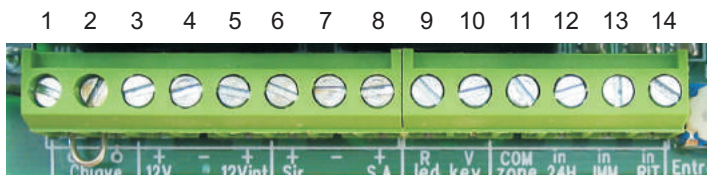
La batterie 12V7Ah doit être toujours connectée. Après avoir déclenché la tension de réseau de l'alimentateur par son sectionneur, il faut périodiquement s'assurer que la condition de charge de la batterie soit performante en mesurant la tension aux ses bouts avec un tester. Dans le cas où ce soit nécessaire changer la batterie il faut quand même déclencher la tension de réseau de l'alimentateur pour éviter que la charge de l'installation puisse le surcharger.

Ne pas connecter un charge supérieur à 400mA sur la sortie d'alimentation services 13Vcc de la centrale (serre-câbles [4] e [5] "+12Vcc").

Après avoir connecté la batterie de la centrale et de la sirène on pourra procéder à la mise en marche de l'installation par le sectionneur connecté. Le LED "RÉSEAU" présent sur le panneau de la centrale signal la effective présence de la tension de réseau.

La centrale PROTEC3 et l'alimentateur ne nécessitent pas de connexions de terre, mais, pour raisons de sécurité et pour respect de les normes en vigueur, c'est mieux de réaliser et vérifier la connexion à l'installation de terre à tous les dispositifs que peuvent n'avoir besoin.

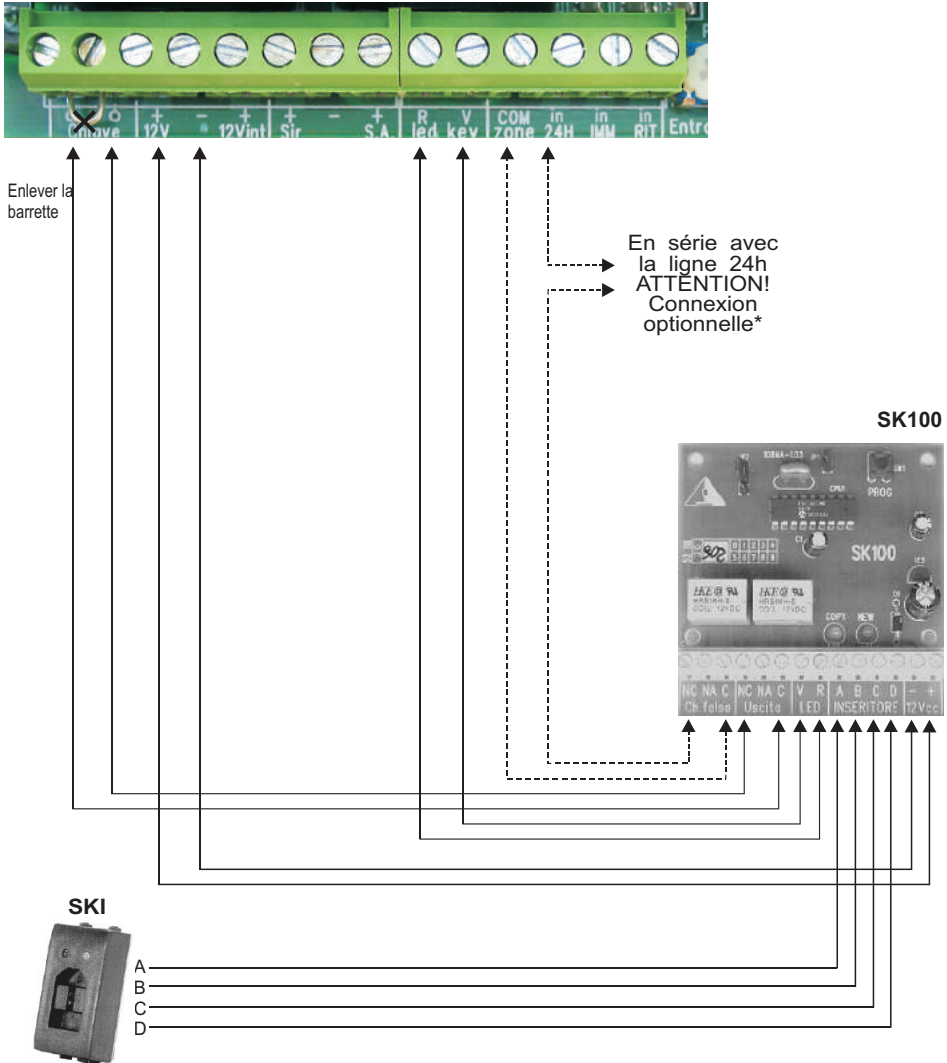
2.3 Connexions



- 1 - 2 Sortie en série à l'interrupteur par clef du panneau. Interrompt pour connecter systèmes de commande éventuels PX, SK, KB.
- 3 - 4 Sortie tension 13Vcc fixe pour alimenter détecteur volumétriques, combinateur téléphonique, etc. **ATTENTION! Courant maximale à distribuer: 400mA**
- 4 - 5 Sortie tension 13Vcc avec installation en marche pour aptitude combinateur téléphonique.
- 6 - 7 Sortie tension 13Vcc en condition d'alarme pour les sirènes supplémentaires et activation du combinateur téléphonique.
- 7 - 8 Sortie tension 13Vcc fixe pour la recharge de la sirène auto-alimentée. Tel tension tombe en condition d'alarme.
- 9 - 10 Sortie tension 13Vcc pour les LEDs des systèmes de commande PX, SK, KB.
(9) = LED rouge
(10) = LED vert
- 11 - 12 Ligne NC* de zone anti-sabotage 24h (immédiate).
- 11 - 13 Ligne NC* de zone 1 (immédiate).
- 11 - 14 Ligne NC* de zone 2 (retardée).

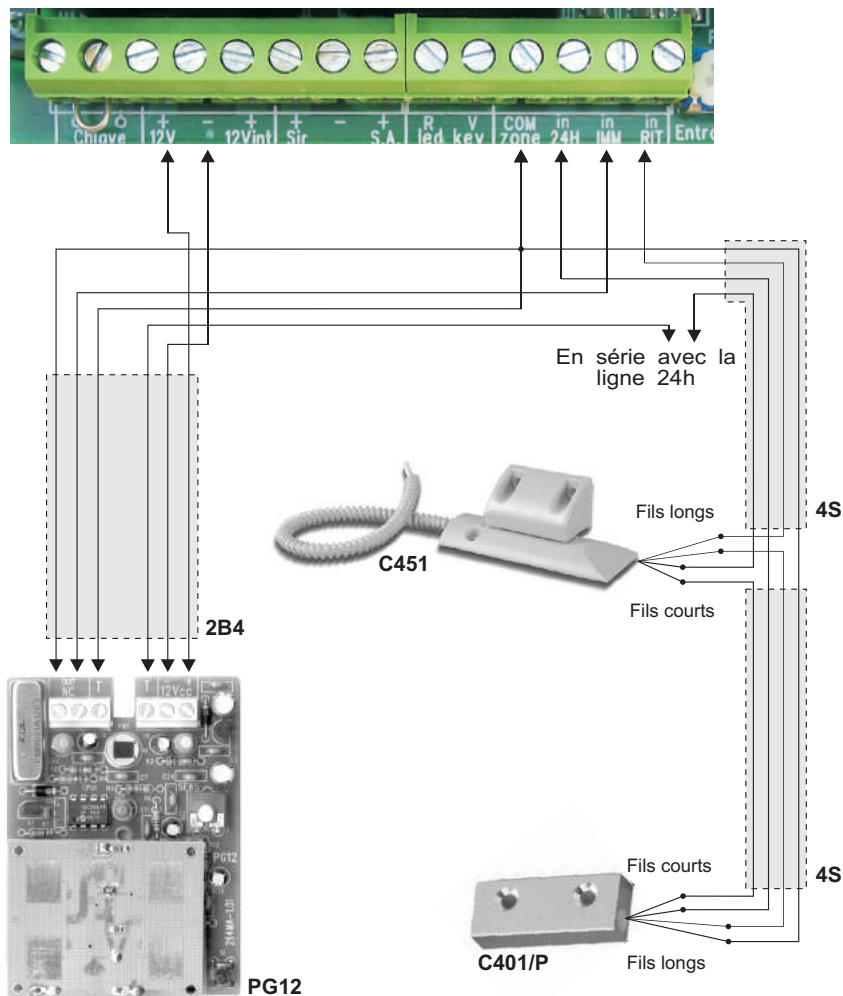
* Si les zones d'alarme ne sont pas utilisées, il faut connecter les serre-câbles par barrettes

2.3.1 Clé électronique



* Telle connexion prévoit l'activation de l'alarme anti-sabotage 24h quand on insère une clef fausse.

2.3.2 Contacts et détecteurs volumétriques

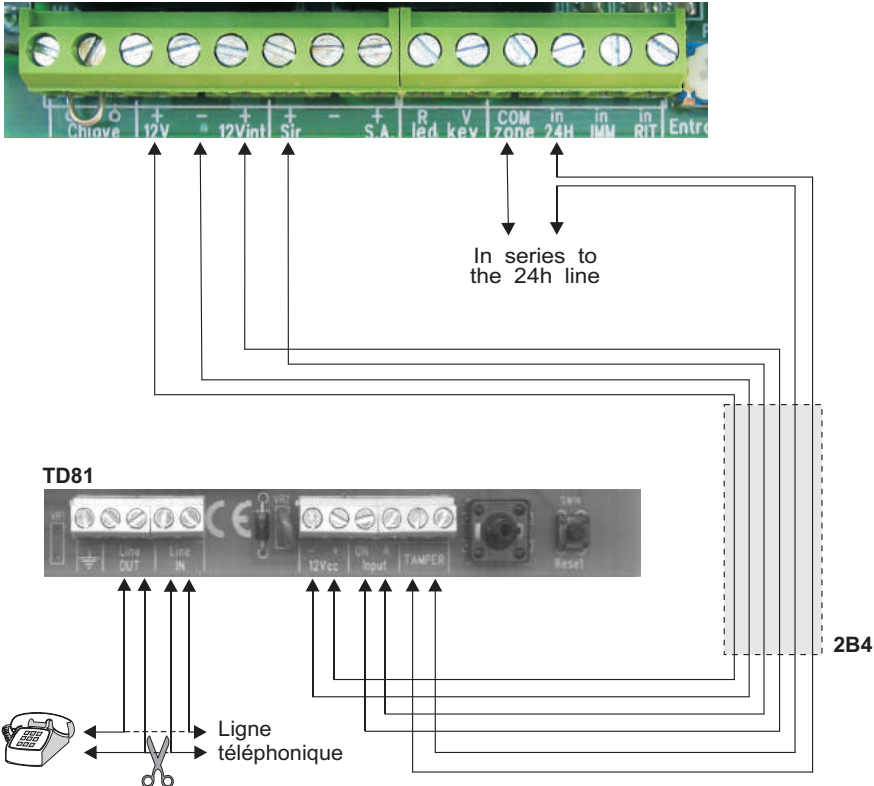


ATTENTION!

La PROTEC3 ne consente pas la connexion des contacts 'switch' pour stores type C778 directement avec les bornes, car tel modèle de centrale est dépourvu du circuit conte-impulsions.

Utiliser le circuit SCHSW pour la connexion du contact 'switch' pour stores C778, ou utiliser le contact 'switch' pour stores C800 pour la connexion directe sur bornes.

2.3.3 Combinateur téléphonique / Tamper de protection anti-fente



INSTALLATION Tamper de protection anti-fente

Trou de 6 mm pour sabotage

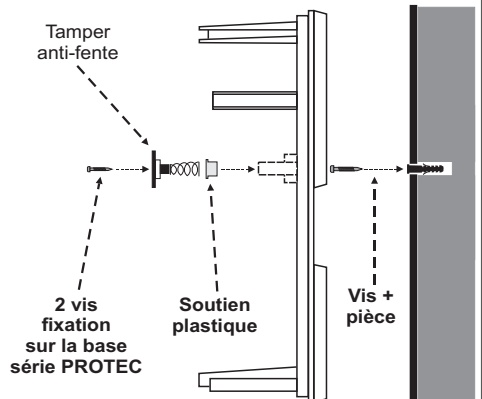
- Effectuez un trou de 6 mm et insérer la fiche fournie.
- Serrer la vis jusqu'à ce que le patron utile. Il activera le sabotage sur le dos de la série PROTEC central.

Installation du PROTEC sabotage de base

- Insérez dans le trou dans le support en plastique fourni.
- Branchez le câble à la carte.
- Fixer avec deux vis sur la carte de base de sabotage de la centrale, en s'assurant que le ressort d'autoprotection va s'adapter à l'intermodell'apposito hébergement.

Connexion à falsifier central

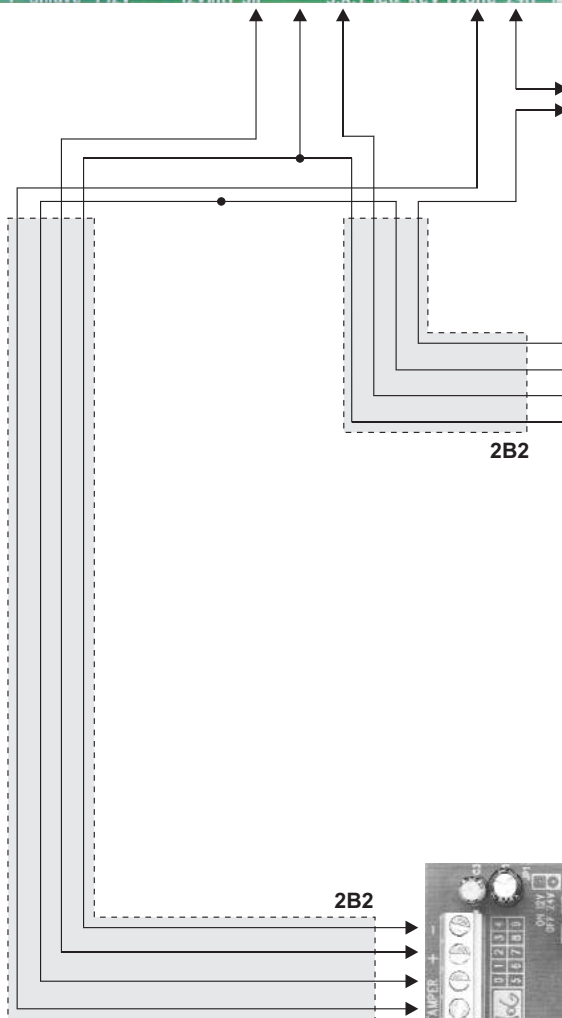
- Le sabotage doit être connecté à la borne sur le 24H de la plante, en utilisant le câble fourni.



2.3.4 Sirènes



En série avec la ligne 24h

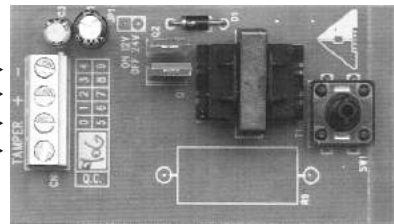


SA310



2B2

SP31



3 Programmation

3.1 Programmation du temps de sortie

Le temps de sortie est le temps dont l'utilisateur dispose pour quitter les endroits protégés après la mise en marche de l'installation. Pendant ce temps, un'éventuelle activation des détecteurs posés sur toutes les zones de protection ne engendrera pas d'alarmes.

Cette programmation du temps est réglable de 5 à 75 seconds par le trimmer posé à l'intérieur de la centrale, proche de les serre-câbles.

Le temps de sortie est signalé par le LED vert "USCITA" situé sur le panneau frontal de la centrale.

3.2 Programmation du temps d'entrée

Le temps d'entrée est le temps dont l'utilisateur dispose pour accéder dans les endroits protégés et pour déclencher l'installation avant que l'alarme s'active. Pendant ce temps, un'éventuelle activation des détecteurs posés sur la zone 1 ne engendrera pas d'alarmes.

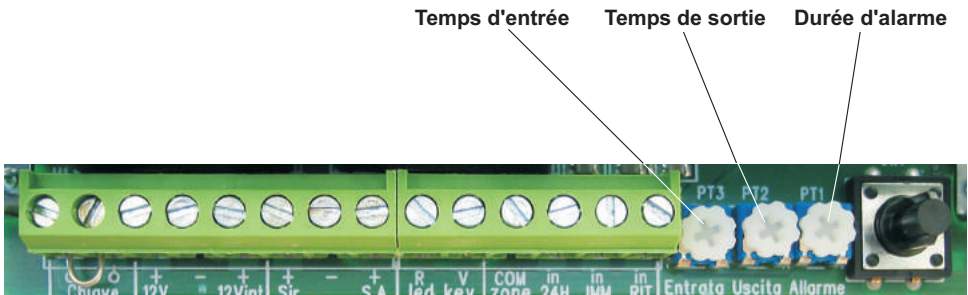
Cette programmation du temps est réglable de 5 à 90 seconds par le trimmer posé à l'intérieur de la centrale, proche de les serre-câbles.

Le temps d'entrée est signalé par le LED jaune "ALLARME" posé sur le panneau frontal de la centrale.

Si on a installé la clé électronique ou n'importe quel autre système de commande à l'extérieur des endroits protégés, ce sera mieux de régler au minimum cette temporisation.

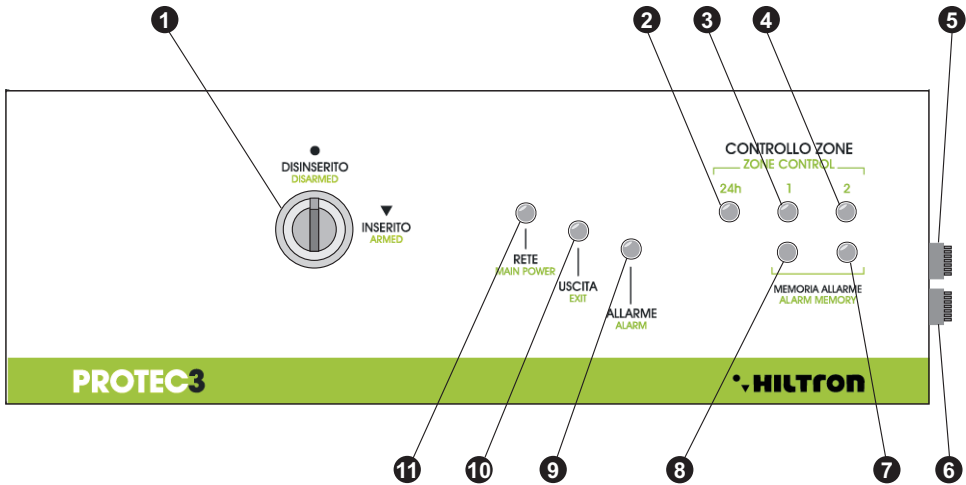
3.3 Programmation de la durée d'alarme

La durée d'alarme est réglable de 180 seconds à 10 minutes par le trimmer posé à l'intérieur de la centrale, proche de les serre-câbles.



4 Fonctionnement

4.1 Description du panneau



1 Interrupteur par clef

Celui-ci permet de activer/débrancher l'installation. Si l'installation est dotée de clé électronique ou d'autre systèmes de commande, il faut toujours tenir cet interrupteur sur "ON".

2 LED contrôle conditions Zone 24h

allumé zone ouverte
éteint zone fermée

3 LED contrôle conditions Zone 1

allumé zone ouverte
éteint zone fermée

4 LED contrôle conditions Zone 2

allumé zone ouverte
éteint zone fermée

5 Sortie fusibles services F2 (1A)

6 Sirènes fusible de sortie F1 (3A)

7 LEDs "MÉMOIRE ALARME" de les zones

8 Après avoir débranché l'installation, si le LED 7 "ALLARME" étincelle, ces LEDs indiquent quelle zone a engendré l'alarme.

9 LED jaune "ALLARME"

allumé temps d'entrée courant
 ou alarme courant
éteint installation débranchée
 temps de sortie courant
 installation en marche

10 LED vert "USCITA"

allumé installation débranchée
éteint temps de sortie courant
 installation en marche

11 LED rouge "RETE"

allumé tension de réseau présent
éteint tension de réseau absente

4.2 Mise en marche de l'installation antivol

4.2.1 Mise en marche par interrupteur à clef du panneau

- Vérifier que les LEDs de contrôle conditions zones ③ et ④ soient éteints.
Dans les cas où tels LEDs soient allumés il faut fermer les fenêtres ou les portes relatives à la zone signalée ouverte. C'est possible aussi que la zone signalée ouverte soit celle-la connectée aux détecteurs volumétriques et dans ce cas la le temps de sortie permettra de quitter l'area de couverture des détecteurs sans engendrer l'alarme.
- Poser l'interrupteur à clef ① en position "ON".
- Le LED vert "USCITA" ② commence à étinceler en indiquant le temps de sortie courant, pendant le quel il faut quitter les endroits protégés.
- Une fois que le temps de sortie soit terminé , le LED vert "USCITA" ② s'éteint pour indiquer que l'installation a été mise en marche.

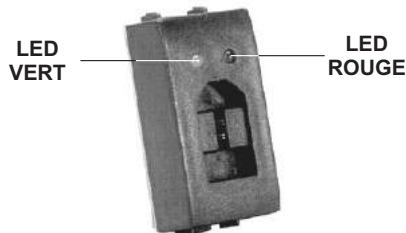
4.2.2 Mise en marche par autre système de commande

Dans le cas où on a installé une clé électronique, une clef de proximité ou un clavier électronique à l'exterieur des endroits protégés, il faut quitter l'interrupteur à clef ① de la centrale TOUJOURS En position "ON".

Soit l'insereiteur SKI pour la clé électronique, soit le lecteur PXR pour la clé de proximité, soit aussi les claviers électroniques KBC, KBM et KBT ont deux LEDs, l'un vert et l'autre rouge, qui visualisent les conditions de la centrale (voir tableau a coté).

Pour mettre en marche l'installation:

- Vérifier que le LED rouge soit éteint.
Dans le cas où il soit allumé il faut fermer les fenêtres ou les portes relatives à la zone que est signalée ouverte en centrale.
- Insérer la clé électronique, ou rapprocher la clé de proximité au lecteur, ou taper le code sur le clavier.
- Le LED vert s'éteint pour indiquer que l'installation a été mise en marche.



	ALLUMÉ	ÉTINCEL.	ÉTEINT
LED VERT	Installation débranché	Installation débranché	Installation en marche
LED ROUGE	Zone/s ouverte/s	Mémoire alarme	Zones fermées
TOUS LES DEUX		Temps de sortie	

4.3 Débrayage de l'installation antivol

4.3.1 Débrayage par la clef du panneau

- Ouvrir la porte d'entrée.
- Le LED jaune "ALLARME" ⑦ soit allumé.
L'alarme ne déclenchera pas tout de suite puisque normalement la porte d'entrée est connecté sur la zone 1 retardée: le temps d'entrée permettra donc de rejoindre la centrale antivol pour débrancher l'installation.
- Poser l'interrupteur à clef ① en position "ST/BY".
- Le LED jaune "ALLARME" ⑦ s'éteint pour indiquer le débranchement de l'installation antivol.

4.3.2 Débrayage par autre système de commande

Dans le cas où on a installé une clé électronique, une clef de proximité ou un clavier électronique à l'extérieur des endroits protégés, il faut quitter l'interrupteur à clef ① de la centrale TOUJOURS en position "ON".

Soit l'inserteur SKI pour la clé électronique, soit le lecteur PXR pour la clé de proximité, soit aussi les claviers électroniques KBC, KBM et KBT ont deux LEDs, l'un vert et l'autre rouge, qui visualisent les conditions de la centrale (voir tableau a coté).



Pour débrancher l'installation:

- Vérifier que le LED rouge soit éteint.
Dans le cas où il soit étincelant il y a un alarme sur la zone que est signalée en centrale par le LED "MÉMOIRE ALARME" étincelant.
- Insérer la clé électronique, ou rapprocher la clé de proximité au lecteur, ou taper le code sur le clavier.
- Le LED vert s'allume pour indiquer que l'installation a été débranché

	ALLUMÉ	ÉTINCEL.	ÉTEINT
LED VERT	Installation débranché	Installation débranché	Installation en marche
LED ROUGE	Zone/s ouverte/s	Mémoire alarme	Zones fermées
TOUS LES DEUX		Temps de sortie	

4.4 Fonctionnement de les zones

Les 3 zones de protection ont différentes caractéristiques de fonctionnement.

4.4.1 Zone 1 (immédiate)

- Avec l'installation en marche, à l'ouverture de la ligne NC un cycle d'alarme s'active tout de suite.
- Le cycle d'alarme est actif pour le temps de durée d'alarme calculé en programmation.
- On conseille l'utilisation de telle zone pour lignes NC réalisées avec détecteurs volumétriques de présence.

4.4.2 Zone 2 (retardé)

- Avec l'installation en marche, à l'ouverture de la ligne NC un cycle d'alarme s'active après le temps d'entrée calculé en programmation.
- Le cycle d'alarme est actif pour le temps de durée d'alarme calculé en programmation.
- On conseille l'utilisation de telle zone pour lignes NC réalisées avec contacts magnétiques disposés sur la/les porte/s d'entrée.
- Le temps d'entrée permet d'accéder par tels entrées et de arriver à toucher la centrale pour débrancher l'installation.
- Dans le cas où le kit supplémentaire pour clé électronique SK103 dont le lecteur SKI soit installé à l'extérieur
- de la porte d'entrée, ca sera mieux de programmer au minimum le temps d'entrée.

4.4.3 Zone antisabotage 24h (immédiate)

- Avec l'installation débranché, à l'ouverture de la ligne NC un cycle d'alarme de peu de seconds s'active tout de suite, puis la zone s'autoexclut. Elle s'autoinclut à la fermeture de la ligne.
- Avec l'installation en marche, à l'ouverture de la ligne NC. un cycle d'alarme s'active tout de suite.
- Le cycle d'alarme est actif pendant le temps de durée d'alarme calculé en programmation.
- Telle ligne est réalisée par une série de tous les contacts NC deux dispositifs de l'installation.

4.5 Mémoire alarme.

- Avec la centrale débranché, si le LED jaune "ALLARME" étincelle, les deux LEDs "MEMORIAALLARME" indiquent les zones que ont causé l'alarme.

5 Maintenance

5.1 Batterie

On conseille de vérifier périodiquement les conditions soit de la batterie-tampon de l'alimentateur, soit de celle installée à l'intérieur de la sirène auto-chargée.

5.2 Nettoyage

Pour le nettoyage de la centrale utiliser exclusivement un tissu doux et humide. Eviter absolument savons et éponges abrasives.

5.3 Fusibles

- | | | |
|----|-----------------|-----------|
| F1 | Sortie sirènes | 3A type F |
| F2 | Sortie services | 1A type F |



CONSTRUCTEUR: **HILTRON S.r.l.**
 ADRESSE: **Strada Provinciale di Caserta, 218 - 80144 - NAPOLI**

Sur l'évaluation d'épreuves exécutées sur des installations échantillonnes des rispecchianti la configuration fonctionnelle prévue pour l'utilisation, résulte que les produits:

CODE DES PRODUITS: **PROTEC3**
 DESCRIPTION DES PRODUITS: **CENTRALE ANTIVOL 3 ZONES + 24H**
 MARQUE UTILISÉE: **HILTRON security**

Risultano conformi alle direttive di seguito indicate

DÉCLARATION DE LA CONFORMITÉ

**LES SUSDITS PRODUITS SATISFONT LES DIRECTIVES
 RAPPORTÉES EN TABLEAU AVEC RÉFÉRENCE AUX RÈGLES COMMUNAUTAIRES.**

DIRECTIVES	RÈGLES DE RÉFÉRENCE
EMC BT 2014/35/UE	DIRECTIVE BASSE TENSION
EMC 2014/30/UE	DIRECTIVE COMPATIBILITÉ ÉLECTROMAGNÉTIQUE



CONFORMITÉ RoHS

Déclaration de conformité aux limitations de l'utilisation des substances dangereuses réglementées par la directive 2011/65/UE (RoHS II) .

Le produit est conforme aux dispositions de la directive susvisée sur les restrictions à l'utilisation de certaines substances dangereuses dans les appareils électriques et électroniques, c'est-à-dire ne les contiennent pas en concentrations supérieures aux marges prévus.



CONFORMITÉ RAEE

**Appareil conforme à la directive 2012/19/UE
 pour l'élimination des déchets, avec l'objectif de récupération et de recyclage.**

DATE
 11 Janvier 2017

ADMINISTRATEUR DE DÉLÉGUÉ

HILTRON security



PROTEC3 Central antirrobo 3 zonas

ESPAÑOL

Índice

Capítulo 1	Introducción	51
1.1	Descripción de las centrales	51
1.2	Características funcionales	51
1.3	Características técnico	52
Capítulo 2	Instalación	53
2.1	Advertencias generales	53
2.2	Alimentación	53
2.3	Conexiones	55
2.3.1	Clave electrónica	55
2.3.2	Contactos y reveladores volumétricos	56
2.3.3	Sintonizador del teléfono	57
2.3.4	Sirenas	58
Capítulo 3	Programación	59
3.1	Tiempo de salida	59
3.2	Tiempo de entrada	59
3.3	Duración de la alarma	59
Capítulo 4	Funcionamiento	60
4.1	Descripción del panel	60
4.2	Conexión/desconexión a través de llave mecánica	61
4.2.1	Conexión	61
4.2.2	Desconexión	61
4.3	Conexión/desconexión a través del sistema de mando	62
4.3.1	Conexión	62
4.3.2	Desconexión	62
4.4	Funcionamiento de las zonas	63
4.4.1	Zona 1 (retardada)	63
4.4.2	Zonas 2 ,3 ,4 ,5 inmediatas	63
4.4.3	Zona 24h (inmediata)	63
4.5	Memoria de alarma	63
Capítulo 5	Manutención	63
5.1	Batería	63
5.2	Limpieza	63
5.3	Fusibles	63

1 Introducción

Le aconsejan ligeras atentamente de este manual, puesto que será precioso o sea en fase d' ; instalación que de j' emplee. Qué cliente ella tiene el privilegio d' acceder a una serie de servicios, primero entre todos l' asistencia técnico telefónico sobre los productos.

1.1 Descripción de las centrales

El PROTEC3 es una central antirrobo con tecnología microprocessore que debe utilizarse en cuestión de instala de protección antirrobo para locales habitados ustedes y comerciales de pequeñas y medias dimensiones.

Deben utilizarle en unión a captadores magnéticos de protección perimetral, y/o en unión a rilevatori de presencia volumétricos.

L' ; alarma puede ser: sonoro/luminoso, en unión al sirena autoalimentata para exterior SA310; sonoro, en unión al sirena piezoeléctrico para interiores SP31; telefónico, en unión al combinatore telefónico TD96.

1.2 Características funcionales

- Inserción/extracción instalación con llave mecánica integrada sobre el panel o con sistema de comando opcional
- Cierre de seguridad de protección antiapertura y antidesgarro
- LED de control presencia red, tiempo de salida, estado de alarma, estado de zonas, memoria alarma, estado fusible servicios
- Salidas activación de sirena Ext/Int, positivo presente de instalación insertado

1.3 Características técnicas

• Zonas de protección instantaneas	1
• Zonas de protección retardadas	1
• Zonas de protección antisabotaje "24h"	1
• Tensión nominal de alimentación	230V~ ±5% 50Hz
• Tensión nominal de salida auxiliares	12Vcc ±10%
• Consumo normal	40mA
• Consumo máximo	50mA
• Absorción máxima de la central	35mA
• Corriente máxima producida por alimentador	1A
• Corriente máxima producida en salida sirenas	3A (con batería conectada)
• Corriente máxima producida en salida servicios	440mA
• Alimentador / cargador batería	incluido
• Batería	12V 7,5Ah (no incluida)
• Duración alarma regulable	180 ÷ 600sec.
• Grado de protección de la caja	IP30
• Fusible sobre el primario del transformador	250mA 250V tipo F
• Fusible sobre el secundario del transformador	1A tipo F
• Fusible salida sirenas	3,15A 250V tipo F
• Fusible uscita alimentazione servizi	1A tipo F
• Tiempo de salida regulable	4 ÷ 75sec.
• Tiempo de entrada regulable	4 ÷ 75sec.
• Contenedor externo	ABS
• Temperatura de funcionamiento	+5°C ÷ +40°C
• Grado de seguridad	1
• Clase de ambiente	2
• Dimensiones (L)	280mm
• Dimensiones (A)	230mm
• Dimensiones (P)	96mm
• Peso	2 Kg
• Clase de aislamiento:	□
• Nivel de prestación:	1°
• Conforme a las normas CEI EN 50131-1	

2 Instalación

2.1 Advertencias generales

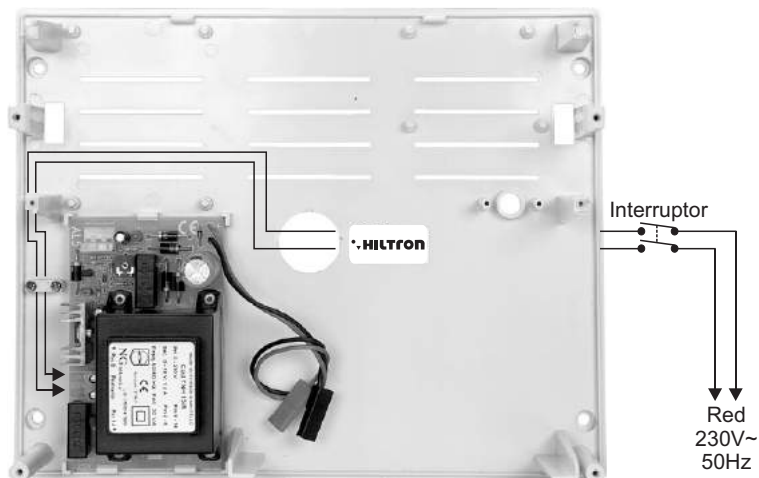
- No instalar las centrales en lugares expuestos a temperaturas extremas o a la intemperie.
- Para una fijación sólida y segura es indispensable asegurarse de que la superficie de la pared sea plana.
- Fijar la central a una altura que permita un acceso cómodo al panel central.
- La central está protegida contra la manipulación, pero su instalación en un lugar protegido y, eventualmente, en la zona de cobertura de un detector volumétrico es una protección adicional.
- Las conexiones a las terminales se realizan tras el montaje del aparato.

2.2 Alimentación

Es importante saber que la alimentación de toda la instalación es proporcionada exclusivamente por la batería 12V7Ah (no incluida) presente dentro de la central; ésta se mantiene continuamente en carga mediante el alimentador/cargabatería, el cual se conectará a una tensión de red de 230V.

ATENCIÓN!

La tensión de red de 230V se debe conectar al alimentador/cargabatería a través de dos conductores de 1,5mm² con doble aislamiento procedentes de un seccionador (por ej. un interruptor magnetotérmico) utilizado exclusivamente para la central antirrobo. Posicionar los dos conductores dentro de la central de manera suficientemente ordenada, bloqueándolos por medio de los ajustables que se suministran en los contenedores y, eventualmente, mediante abrazaderas.



Una vez completada la instalación, conectar la batería con los dos conductores provistos de manguito tipo faston provenientes del alimentador. Fijarse en la polaridad de la conexión (Rojo = (+) positivo batería/Negro = (-) negativo batería), para evitar daños serios en los dispositivos conectados.

¡ATENCIÓN!

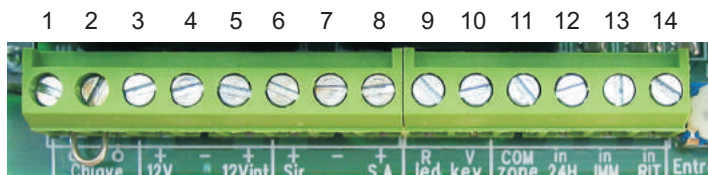
La batería 12V7Ah debe estar siempre conectada. Asegurarse periódicamente de su eficiente estado de carga midiendo la tensión con un tester, tras haber desconectado la tensión de red del alimentador mediante el correspondiente seccionador. En el caso en que sea necesario sustituir la batería es también necesario desconectar la tensión de red del alimentador para evitar que la carga de la instalación caiga integralmente sobre ésta.

No conectar a la salida de la alimentación de los servicios 13vcc de la central (bornes (4) y (5) "+12V") una carga superior a 400mA

Después de haber conectado la batería de la central y el sirena se podrá proceder a l' encendido de j' instale por el sezionatore conectado. LED " ; RETE" ; presente sobre el panel de la central indica l' efectiva presencia de la tensión de red.

La central PROTEC3 y l' ; alimentador no requieren conexiones de tierra, pero por razones de seguridad y por el cumplimiento de las reglamentaciones en vigor aconseja realizarse y comprobar la conexión a j' instale de tierra a todos los dispositivos que tenían necesidad.

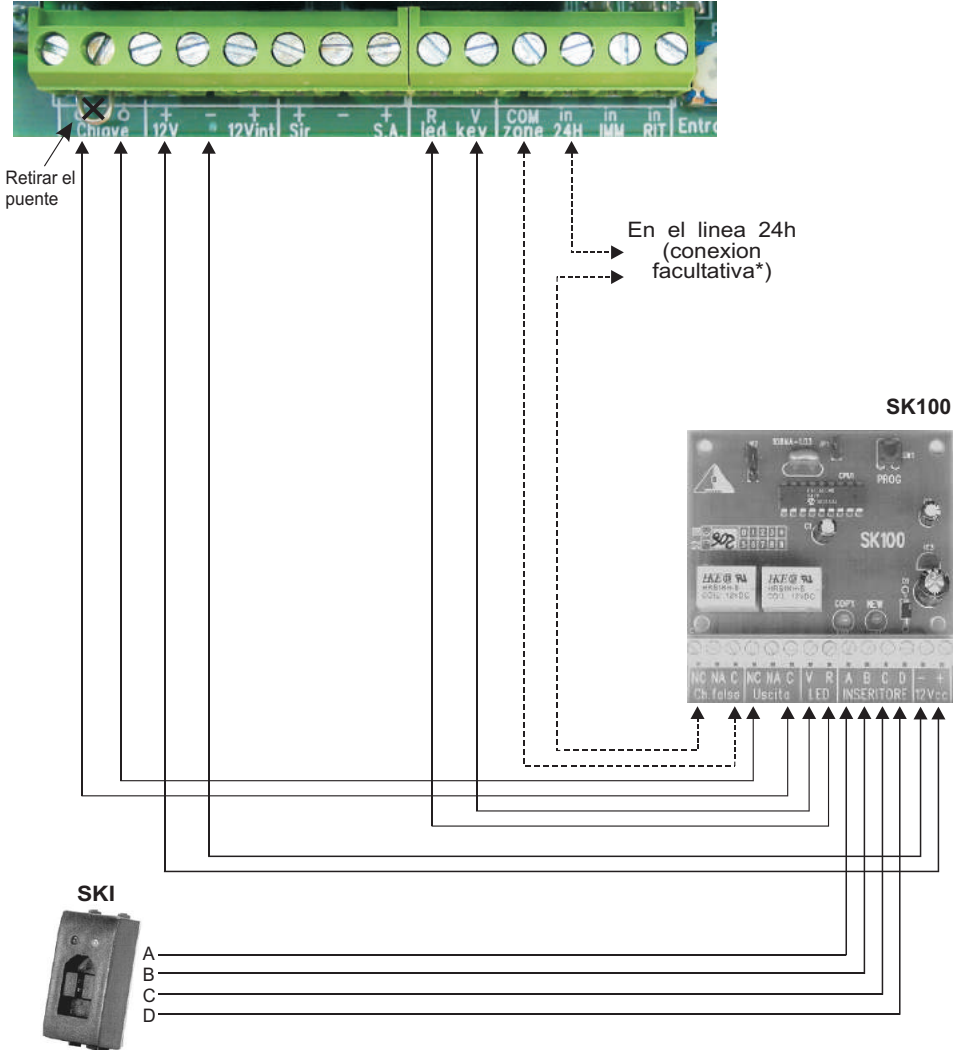
2.3 Conexiones



- 1-2 Salida en serie a l' interruptore a clave del panel. Parar para conectar posibles sistemas de encargo PX, SK, KB.
- 3-4 Salida tensión 13Vcc fija para abastecer reveladores volumétricos, combinatore telefónico, de l' jetc **ATENCIÓN! Corriendo el más grande erogabile: 400mA**
- 4-5 Sortie tension 13Vcc à central inséré pour aptitude combinatore téléphonique.
- 6-7 Salida tensión 13Vcc en condición d' alarma para la sirena suplementarios y l' ; activación del combinatore telefónico.
- 7-8 Sortie tension 13Vcc fixe pour sirena autoalimentata. Telle tension tombe en condition d'alarme.
- 9-10 Sorties tension 13Vcc pour le LEDs des systèmes de je commande PX, SK, KB.
(9) = LED rojo
(10) = LED verde
- 11-12 Línea NC* de zonas antisabotaje 24h (inmediata).
- 11-13 Línea NC* de zonas 1 (inmediata).
- 11-14 Línea NC* de zonas 2 (retardada).

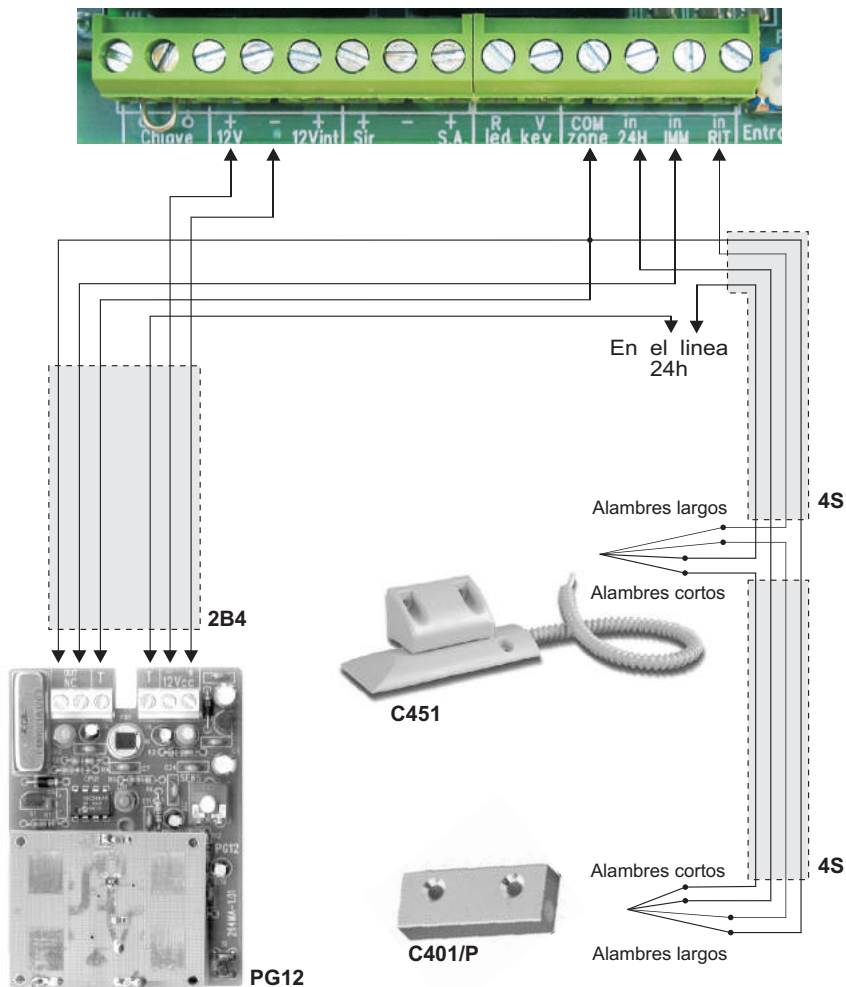
* Si las zonas d' ; alarma no se utiliza, los terminales deben ser ponticellati.

2.3.1 Llave electrónica



* Esta conexión prevee la activación de la alarma antisabotaje 24h cuando se introduce una llave falsa.

2.3.2 Contactos y reveladores volumétricos

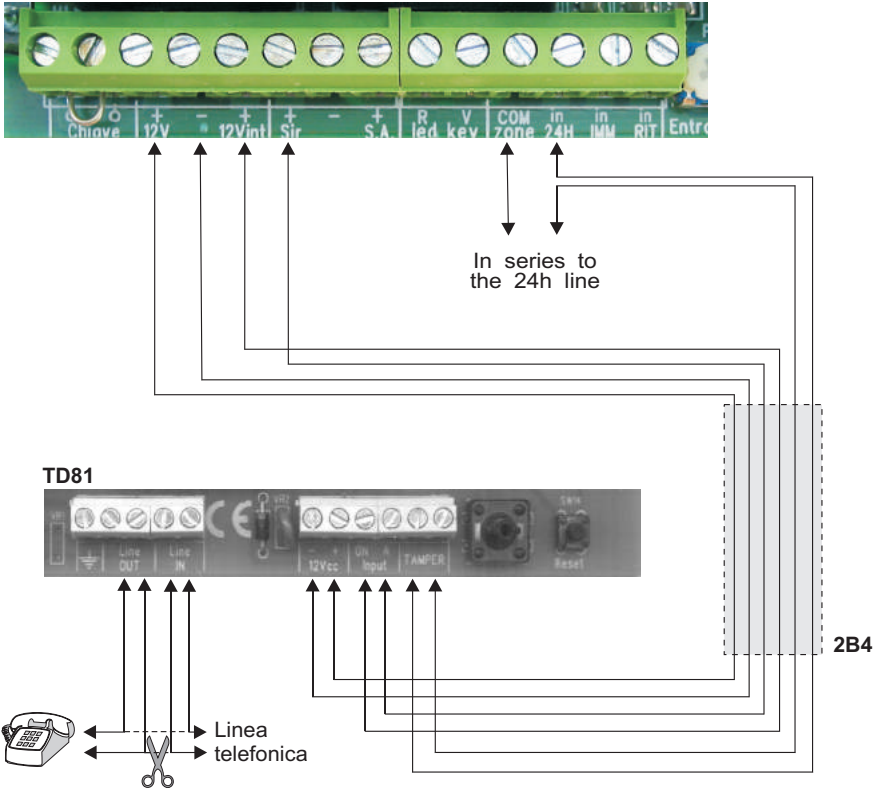


¡ATENCIÓN!

La PROTEC3 no permiten la conexión de los contactos “switch” para persianas de tipo C778 directamente a la terminal de bornes, ya que estos modelos de central no están provistos de circuito cuentaimpulsos. Utilizar por tanto el circuito SCHSW para la conexión del contacto “switch” para persianas C778, o bien utilizar el contacto “switch” para persianas C800 para la conexión directa al terminal de bornes.

L'; ejemplo de conexión es puramente orientativo.

2.3.3 Combinador telefónico / Antisabotaje instalación



ANTISABOTAJE INSTALACIÓN

Agujero de 6 mm para la manipulación indebida

- Realice un agujero de 6 mm e inserte el conector suministrado.
- Apriete el tornillo hasta que el jefe de utilidad. Se activará la garantía de la parte posterior de la serie central de PROTEC

Instalación de la base de manipulaciones PROTEC

- Inserción en el orificio en el soporte de plástico proporcionado.
- Conecte el cable a la tarjeta.
- Fije con 2 tornillos en la base de manipulaciones tarjeta de la planta, asegurándose de que el muelle de manipulaciones va a encajar

Conexión a alterar el centro de

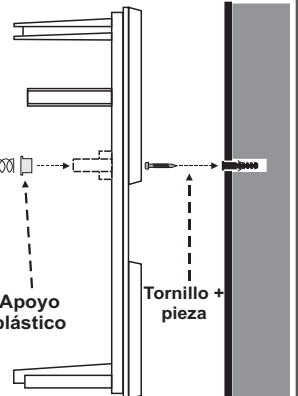
- La manipulación indebida debe ser conectado al terminal en el 24H de la planta, utilizando el cable suministrado.

CIERRE ANTIDESGARRO

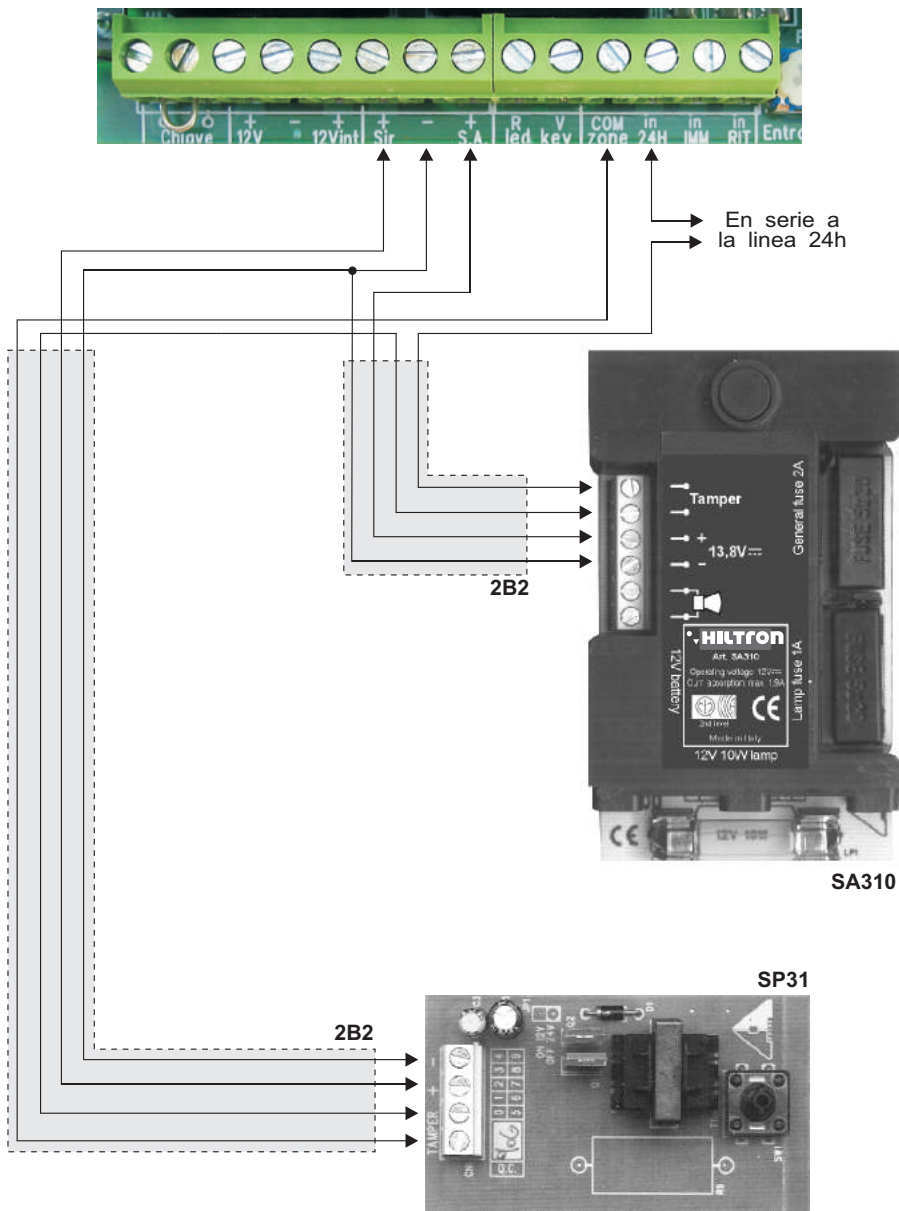
2 tornillos fijación sobre la base Serie PROTEC

Apoyo plástico

Tornillo + pieza



2.3.4 Sirenas



3 Programación

3.1 Tiempo de salida

El *tiempo de salida* es el tiempo a disposición del usuario para dejar los ambientes protegidos tras la conexión de la instalación. Durante este tiempo, una posible activación de los sensores situados en todas las zonas de protección no provocará alarmas.

Esta temporización es regulable de 5 hasta 75 segundos a través del trimmer colocado en el interior de la central, cerca del terminal de bornes.

El *tiempo de salida* está indicado por la intermitencia del LED verde de "SALIDA" colocado en el panel frontal de la central.

3.2 Tiempo de entrada

El *tiempo de entrada* es el tiempo a disposición del usuario para acceder a los ambientes protegidos y desconectar la instalación antes de que se active la alarma. Durante este tiempo, una posible activación de los sensores colocados en la zona de protección retardada (zona 1) no provocará alarmas.

Esta temporización es regulable de 5 a 90 segundos a través del trimmer colocado en el interior de la central, cerca del terminal de bornes.

Si se instala la llave electrónica o cualquier sistema de mando en el exterior de los locales protegidos es aconsejable regular al mínimo esta temporización.

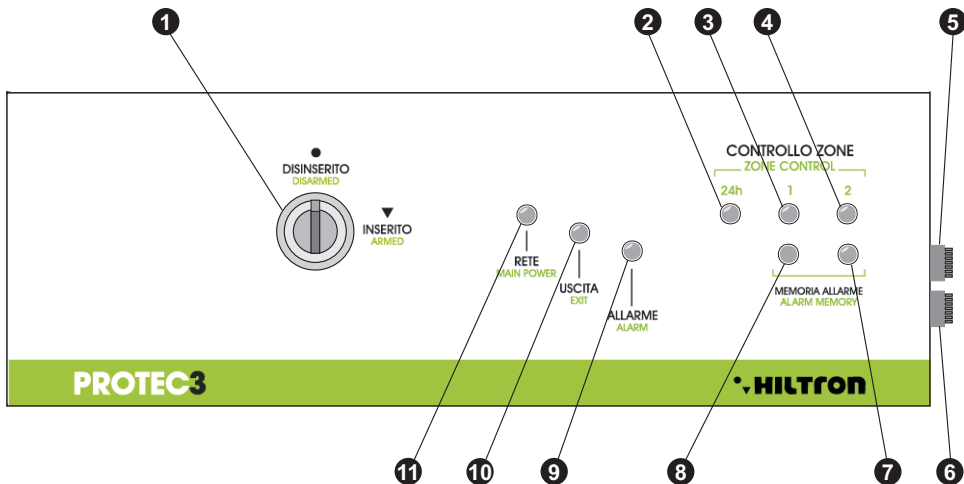
3.3 Duración de alarma

La duración de la alarma es regulable de 180 a 600 segundos (de 3 a 10 minutos) mediante el trimmer colocado en el interior de la central, cerca del terminal de bornes.



4 Funcionamiento

4.1 Descripción del panel



1 Interruptor de llave

Permite d' insertar/disinsertar instala. Si j' instala se dota de clave electrónica o d' otro sistema de control, dejarse siempre esto interruptore debe sobre "ON".

2 LED control estado Zonas 24h

encendido	<i>zonas abiertarta</i>
apagado	<i>zonas cerrada</i>

3 LED control estado Zonas 1

encendido	<i>zonas abierta</i>
apagado	<i>zonas cerrada</i>

4 LED control estado Zonas 2

encendido	<i>zonas abierta</i>
apagado	<i>zonas cerrada</i>

5 Salida Fuse Servicios F2 (1A)

6 Sirenas F1 fusible de salida (3A)

7 LEDs "MEMORIA DE ALARMAS" de zonas

8 Aj' installe desconectar, se intermitente il LED 7 "ALARMA", este LED indican qué zona causó l' alarma.e.

9 LED amarillo "ALARMA"

Encendido	encendido temps d' entrada en curso o alarma en curso
intermitente	MEMORIA ALARMA (vedi 7 e 8 per identificare quale zona ha causato l'allarme)

10 LED verde "SALIDA"

encendido	<i>instalación desconectada</i>
intermitente	<i>tiempo de salida en curso</i>
apagado	<i>instalación conectada</i>

11 LED rojo "RED"

Encendido	<i>tensión de red presente</i>
apagado	<i>tensión de red presente</i>

4.2 Conexión/desconexión a través de llave mecánica

4.2.1 Conexión

- Verificar que los LED de control del estado de las zonas ❶ e ❷ estén apagados. En el caso de que estén encendidos es necesario cerrar las ventanas o las puertas correspondientes a las zonas señaladas como abiertas. Es también posible que la zona indicada como abierta sea una zona retardada; en este caso el tiempo de salida permitirá abandonar la zona protegida sin activar la alarma.
- Girar el interruptor de llave ❶ a la posición "ON".
- El LED verde de "SALIDA" ❸ empieza a estar intermitente, indicando el tiempo de salida en curso, durante el cual es necesario abandonar los locales protegidos.
- Transcurrido el tiempo de salida, el LED verde de "SALIDA" ❸ se apaga, indicando que la instalación ha sido conectada.

4.2.2 Desconexión

- Abrir la puerta de entrada.
- El LED amarillo de "ALARMA" ❹ se enciende de forma fija. La alarma no saltará inmediatamente ya que la puerta de entrada está conectada normalmente a la zona 1 retardada; el tiempo de entrada permitirá por tanto alcanzar la central antirrobo para desconectar la instalación.
- Girar el interruptor de llave ❶ a la posición "ST/BY".
- El LED verde de "SALIDA" ❸ se enciende, indicando la desconexión de la instalación antirrobo, mientras que el LED amarillo de "ALARMA" ❹ está en intermitencia si existe una memoria de alarma.

	Sistema NEUTRALIZAN			Sistema INSERTADO		
	ENCEND.	INTERMIT.	APAGADO	ENCEND.	INTERMIT.	APAGADO
LED ALARM		Memoria alarma: vea ❶ y ❷		T. de entrada	Alarma Mem. Alarma	
LED SALIDA	Sistema neutralizan	Tiempo de salida				Sistema insertado

4.3 Conexión/desconexión a través del sistema de mando

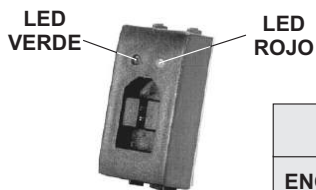
4.3.1 Conexión

Tanto el conector SKI para la llave electrónica, como el lector PXR para la llave de proximidad y como los teclados electrónicos KBC, KBMy KBT tienen dos LEDs, uno verde y uno rojo, que visualizan el estado de la central (ver tabla).

- Dejar el interruptor de llave ❶ de la central SIEMPRE en posición "ON".
- Verificar que el LED rojo esté apagado. En el caso de que esté encendido es necesario cerrar las ventanas o las puertas correspondientes a la zona que se señala como abierta en la central.
- Introducir la llave electrónica, o acercar la llave de proximidad al lector, o digitar el código en el teclado.
- El LED verde se apaga, indicando la conexión de la instalación.

4.3.2 Desconexión

- Dejar el interruptor de llave ❶ de la central SIEMPRE en posición "ON".
- Verificar que el LED rojo esté apagado. En el caso de que esté intermitente significa que se ha desencadenado una alarma en la zona señalada en la central con el LED "MEMORIA DE ALARMA" intermitente.
- Introducir la llave electrónica o acercar la llave de proximidad al lector, o digitar el código en el teclado.
- El LED verde se enciende (o está intermitente, si hay zonas excluidas) , indicando la desconexión de la instalación.



	Sistema NEUTRALIZAN			Sistema INSERTADO		
	ENCEND.	INTERMIT.	APAGADO	ENCEND.	INTERMIT.	APAGADO
LED VERDE	Sistema neutralizan	Sistema neutralizan Zonas excluidas				Sistema insertado
LED ROJO	Zona/s abierta/s		Zonas esclusas		Memoria alarma	Zonas esclusas
AMBOS		Tiempo de salida				

4.4 Funcionamiento de las zonas

4.4.1 Zona 1 (inmediatas)

- Con la instalación conectada, al abrir la línea NC se activa inmediatamente un ciclo de alarmas.
- El ciclo de alarmas permanece activo durante un tiempo establecido en la programación (Par. 3.1.3).
- Tras el ciclo de alarmas, si la línea NC no se restablece, la zona se autoexcluye; se reincluye al retomar la línea.

Se aconseja la utilización de esta zona para líneas N.C realizadas con indicadores volumétricos de presencia. La posibilidad de excluir esta zona permitirá la conexión parcial de la instalación (por ej. en las zonas nocturnas, dando la posibilidad de moverse libremente en los locales dejando activas las otras zonas de protección).

4.4.2 Zonas 2 (retardada)

- Con la instalación conectada, al abrir la línea NC se activa un ciclo de alarmas tras un retardo establecido en la programación, llamado tiempo de entrada (Par.3.1.2).
- El ciclo de alarmas está activo durante un tiempo de duración de alarma establecido en la programación (Par. 3.1.3).
- Tras el ciclo de alarmas, si la línea NC no se restablece, la zona se autoexcluye; se reincluye cuando se retoma la línea.

Se aconseja la utilización de esta zona para las líneas NC realizadas con contactos magnéticos colocados sobre la/las puertas de entrada. El tiempo de entrada permite acceder por estas entradas y alcanzar la central para desconectar la instalación en el caso de que no se haya montado ningún conector SKI externo a la puerta de entrada. En el caso de que se monte el conector SKI de la llave electrónica SK100 en el exterior, es aconsejable programar al mínimo el tiempo de entrada.

4.4.3 Zona 24h (inmediata)

- Con la instalación desconectada, al abrir la línea NC se activa inmediatamente un ciclo de alarmas con una duración fija de 3 minutos, incluso si la línea se restablece.
- Con la instalación conectada, al abrirse la línea NC se activa inmediatamente un ciclo de alarmas; el ciclo de alarmas permanece activo durante un tiempo establecido en la programación (Par. 3.1.3).
- Tras el ciclo de alarmas, si la línea NC no se restablece, la zona se autoexcluye; se reincluye al retomar la línea.

La línea 24h está realizada con un tamper antiapertura interno en los dispositivos de la instalación.

4.5 Memoria de alarma

Con la central desconectada, si el LED de "ALARMA" está intermitente, apretando el botón "VISUALIZACIÓN DE LA MEMORIA DE ALARMA", los LEDs de la zona en intermitencia indican las que han generado la última alarma.

Tras reconectar posteriormente la instalación, esta función será restablecida.

5 Manutención

5.1 Batería

Se aconseja controlar periódicamente el estado de la batería conectada mediante tampón al alimentador, así como el de la batería instalada dentro de la sirena autoalimentada.

5.2 Limpieza

Para la limpieza de la central utilizar exclusivamente un paño suave y húmedo.
Evitar absolutamente diluyentes y esponjas abrasivas.

5.3 Fusibles

F1 Salida de sirenas tipo F 3A- L250V
F2 Salida de servicios tipo F 1A- L250V



CONSTRUCTOR: **HILTRON S.r.l.**
DIRECCIÓN: **Strada Provinciale di Caserta, 218 - 80144 - NAPOLI**

En la evaluación de pruebas realizadas en instalaciones muestra que reflejen la configuración funcional prevista para la utilización, resulta que los productos:

CÓDIGO DE PRODUCTOS: **PROTEC3**
DESCRIPCIÓN DE PRODUCTOS: **CENTRAL ANTIRROBO 3 ZONAS + 24H**
MARCA UTILIZADA: **HILTRON security**

resultan conformes a las directivas de seguimiento indicadas

DECLARACIÓN DE CONFORMIDAD



LOS ANTEDICHOS PRODUCTOS SATISFACEN LAS DIRECTIVA INFORMADAS EN CUADRO CON REFERENCIA A LAS NORMAS COMUNITARIAS.

DIRETIVAS	NORMAS DE REFERENCIA
EMC BT 2014/35/UE	DIRECTIVA DE BAJA TENSIÓN
EMC 2014/30/UE	DIRECTIVA DE COMPATIBILIDAD ELECTROMAGNÉTICA



CONFORMIDAD RoHS

Declaración de conformidad con las limitaciones del uso de sustancias peligrosas reguladas por la directiva 2011/65 / UE (RoHS II).

El producto cumple con las disposiciones de la directiva anterior sobre restricciones al uso de ciertas sustancias peligrosas en equipos eléctricos y electrónicos, es decir, no los contienen en concentraciones más alto que los márgenes esperados



CONFORMIDAD RAEE

Equipo que cumple con la Directiva 2012/19 / UE para la eliminación de residuos, con el objetivo de recuperación y reciclaje.

FECHA
11/01/2017

EL DELEGADO DE ADMINISTRACIÓN